

Altavoz de techo



A-223EN » 3" · 6 W · 88,2 dB · EN 54

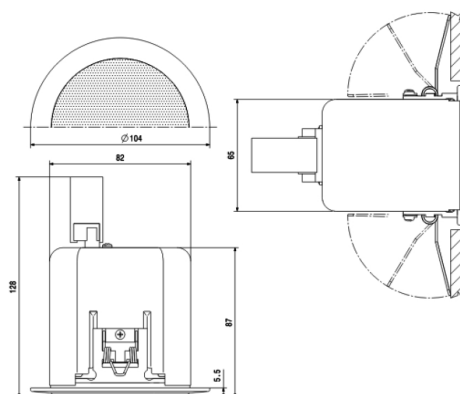
Altavoz de techo de 3" y 6 W de potencia en línea de 100 V con cubierta metálica. Diámetro de la rejilla de sólo 104 mm. Certificación EN 54-24.



Especificaciones técnicas

Altavoz	3"
Potencia RMS	6, 3 y 1,5 W
Respuesta en frecuencia	93 ~ 20.100 Hz
SPL 1 W / 1 m, IEC 268-5	80,4 dB (1 W) / 88,2 dB (6 W)
Orificio empotrar (mm)	ø 86
Dimensiones (mm)	ø 104 x 128
Peso	0,68 kg
Acabado	RAL 9016
Normativa	EN 54-24

Dimensiones



LOUDSPEAKERS

Ceiling speaker



A-223EN » 3" · 6 W · 88,2 dB · EN 54

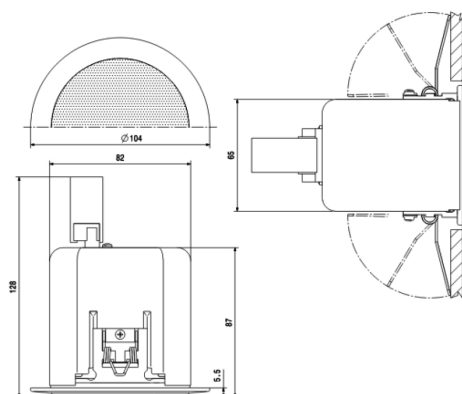
A 5" ceiling loudspeaker of 6 W, 100 V line with metal cover. Diameter of the grid of only 104 mm. EN 54-24 certified.



Technical specifications

Speaker	3"
RMS power	6, 3 & 1.5 W
Frequency response	93 ~ 20,100 Hz
SPL 1 m, 1 kHz	80.4 dB (1 W) / 88.2 dB (6 W)
Ceiling Cut-out (mm)	ø 86
Dimensions (mm)	ø 104 x 128
Weight	0.68 kg
Finish	RAL 9016
Regulations	EN 54-24

Dimensions



LOUDSPEAKERS

Haut-parleur de plafond



A-223EN » 3" · 6 W · 88,2 dB · EN 54

Haut-parleur de plafond de 3" et 6 W de puissance en ligne de 100 V avec grille métallique. Diamètre de la grille de seulement 104 mm.



Spécifications techniques

Haut-parleur	3"
Puissance RMS	6, 3 et 1,5 W
Réponse en fréquence	93 ~ 20.100 Hz
SPL 1 m, 1 kHz	80,4 dB (1 W) / 88,2 dB (6 W)
Orifice pour encastrer (mm)	ø 86
Dimensions (mm)	ø 104 x 128
Poids	0,68 kg
Finition	RAL 9016
Règlementation	EN 54-24

Dimensions

