

ALTAVOCES

Caja acústica de techo



A-225QEN » 2 vías · 25 W · 102 dB · EN 54

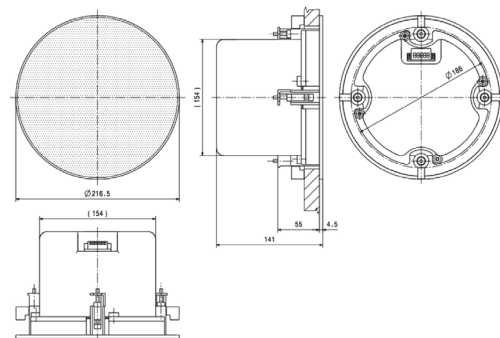
Caja acústica de dos vías para empotrar en techo, de 25 W RMS para línea de 100 V y conexión disponible en baja impedancia, para emisión de mensajes de voz y para distribución de música con elevada calidad. Rejilla metálica sin marco y cubierta trasera de metálica, de gran resistencia. Instalación rápida mediante lengüetas rotativas.



Especificaciones técnicas

Altavoz	tweeter + 5"
Potencia RMS	25 W a 100 V, 25 W a 8 Ω
Selección de potencia	25, 12,5 y 6,25 W (100 V)
SPL 1 m, 1kHz	87,8 dB (1 W) / 101,8 dB (25 W)
Respuesta en frecuencia	111 ~ 21,600 Hz
Dimensiones(mm)	\varnothing 216,5 x 141. Orificio empotrar \varnothing 186
Peso	1,8 kg
Acabado	ABS, rejilla metálica, blanco (RAL 9016)
Normativa	EN 54-24 / BS 5839, p.8

Dimensiones



LOUDSPEAKERS

Two-way ceiling speaker



A-225QEN » 2-way · 25 W · 102 dB · EN 54

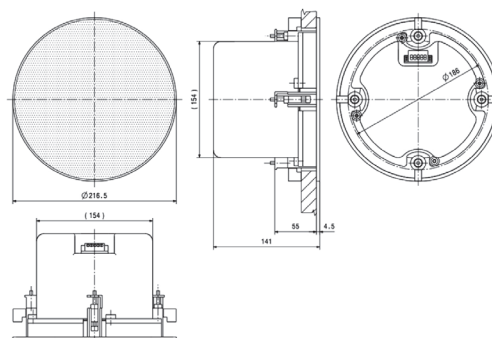
Two-way loudspeaker with 25 W RMS, 100 V line, suitable for broadcasting voice messages and background music with excellent sound quality. It also has a low impedance connection. With frameless metal grille and sturdy metal housing. Quick installation by rotating tabs.



Technical specifications

Speaker	tweeter + 5"
RMS power	25 W (100 V), 25 W (8 Ω)
Power selection	25, 12.5 & 6.25 W (100 V)
SPL 1 m, 1kHz	87.8 dB (1 W) / 101.8 dB (25 W)
Frequency response	111 ~ 21,600 Hz
Dimensions (mm)	Ø 216.5 x 141. Ceiling cut-out Ø 186
Weight	1.8 kg
Finish	ABS, metallic grille, white (RAL 9016)
Regulations	EN 54-24 / BS 5839, p.8

Dimensions



HAUT-PARLEURS

Enceinte acoustique de plafond



A-225QEN » 2 voies · 25 W · 102 dB · EN 54

Haut-parleur 2 voies à encastrer au plafond, 25 W RMS pour ligne 100 V et connexion en basse impédance, pour émettre des messages vocaux et pour distribuer de la musique de haute qualité. Grille métallique sans cadre et capot arrière métallique, très résistant. Avec languettes rotatives pour un montage rapide.



Spécifications techniques

Haut-parleur	tweeter + 5"
Puissance RMS	25 W à 100 V, 25 W à 8 Ω
Sélection de puissance	25, 12,5 et 6,25 W (100 V)
SPL 1 m, 1kHz	87,8 dB (1 W) / 101,8 dB (25 W)
Fréquence de réponse	111 ~ 21,600 Hz
Dimensions (mm)	\varnothing 216,5 x 141. Orifice pour encastrer \varnothing 186
Poids	1,8 kg
Finition	ABS, grille métallique, blanc (RAL 9016)
Règlementation	EN 54-24 / BS 5839, p.8

Dimensions

