

# ALTAVOCES

## Altavoz de techo

**A-255BTM**    **5"**    **6 W**    **100 dB**

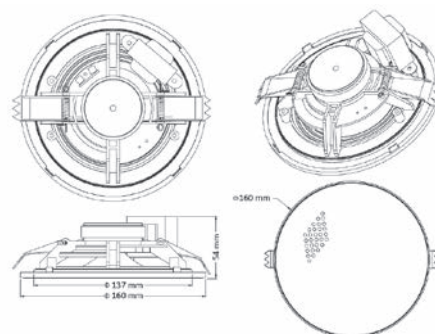
Altavoz para empotrar en techo de 5" y 6 W RMS en línea de 100 V, con conexiones disponibles a 3 W y 1 W (selección en los terminales del transformador). Reja circular metálica color blanco RAL9016 y anclaje rápido mediante muelles.



## Especificaciones técnicas

## Dimensiones

Altavoz	5"
Potencia RMS	6 W
Selección de potencia	6 W, 3 W y 1 W
Sensibilidad	93 dB SPL a 1 W, 1 m y 1 kHz
Presión acústica	100 dB SPL a 6 W, 1 m y 1 kHz
Respuesta en frecuencia	100 ~ 15.000 Hz
Orificio a empotrar	Ø 145 mm
Dimensiones (mm)	Ø 160 x 54 (fondo)
Peso	0,5 kg
Acabado	ABS, rejilla metálica
Color	Blanco
Montaje	Muelles
Selección de potencia	Terminales del transformador



# LOUDSPEAKERS

## Ceiling speaker

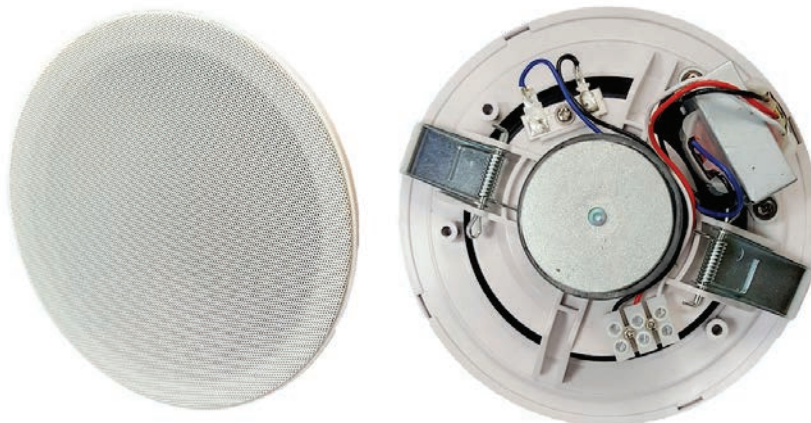
**A-255BTM**

**5"**

**6 W**

**100 dB**

Ceiling loudspeaker for flush mounting 5" and 6 W RMS in 100 V line, with connections available at 3 W and 1 W (via transformer tabs selection). Circular metallic grille, white colour RAL 9016, with quick mounting by springs.



## Technical specifications

Loudspeaker	5"
Rated Power (RMS)	6 W
Power Taps	6 W, 3 W & 1 W
Sensitivity	93 dB (1 W, 1 m, 1 kHz)
Sound Pressure	100 dB (6 W, 1 m, 1 kHz)
Frequency Range	100 ~ 15,000 Hz
Cutout Size	Ø 145 mm
Dimension (mm)	Ø 160 x 54 (depth)
Weight	0.5 kg
Finish	ABS, metallic grille
Colour	White
Mounting	Springs
Power selection	Transformer tabs

## Dimensions

