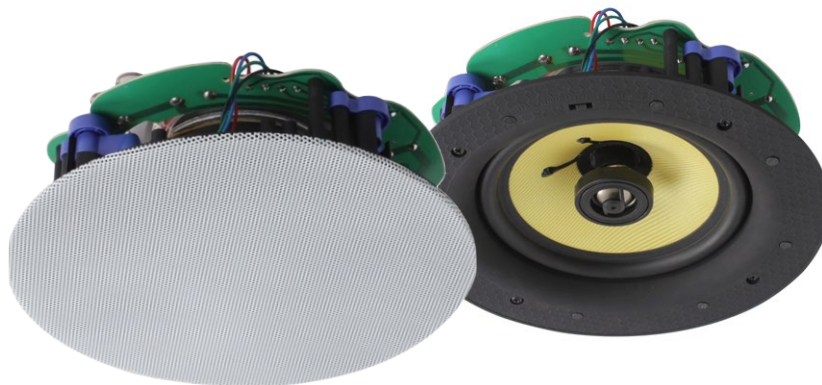


ALTAVOCES

Altavoz de techo

A-257DTM » 6,5" + 0,75" · 20 W · 103 dB

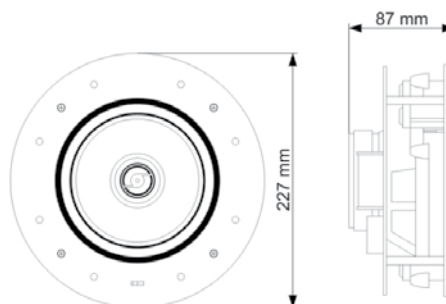
Altavoz para empotrar en techo de 2 vías, para instalaciones en línea de 100 V (20 W) o en baja impedancia a 8 ohm (60 W). Montaje mediante lengüetas rotatorias.



Especificaciones técnicas

Altavoz	graves 6,5" Kevlar, Agudos 0,75"
Potencia RMS	20, 10 y 5 W (100 V) / 60 W a 8 Ω
SPL 1 m, 1 kHz	90 dB (1 W) / 103 dB (20 W)
Respuesta en frecuencia	65 ~ 20.000 Hz
Orificio a empotrar	Ø 205 mm
Dimensiones(mm)	Ø 227 x 87 (fondo)
Peso	1,75 kg
Acabado	ABS blanco, rejilla metálica

Dimensiones

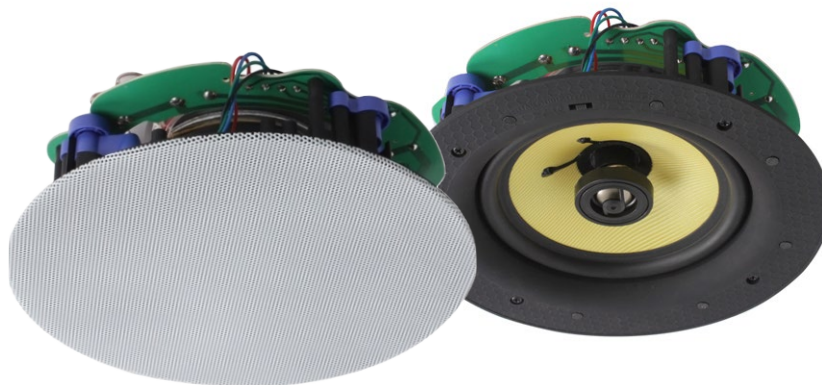


LOUDSPEAKERS

Ceiling speaker

A-257DTM » 6,5" + 0,75" · 20 W · 103 dB

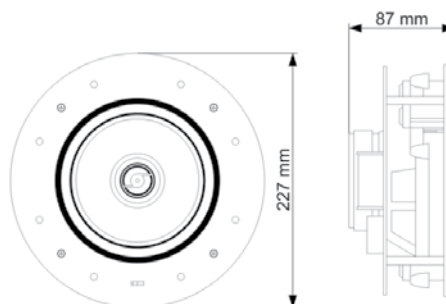
2-way in-ceiling speaker for 100 V (20 W) line installations or low impedance at 8 ohms (60 W). Assembly by rotating tabs.



Technical specifications

Speaker	woofer 6.5" Kevlar, tweeter 0.75"
RMS power	20, 10 & 5 W (100 V) / 60 W (8 Ω)
SPL 1 m, 1 kHz	90 dB (1 W) / 103 dB (20 W)
Frequency response	65 ~ 20,000 Hz
Ceiling Cut-out (mm)	Ø 205 mm
Dimensions (mm)	Ø 227 x 87 (depth)
Weight	1,75 kg
Finish	white ABS, metallic grille

Dimensions



HAUT-PARLEURS

Haut-parleur de plafond

A-257DTM » 6,5" + 0,75" · 20 W · 103 dB

Haut-parleurs de 2 voies à encastrer dans le plafond, pour des installations en ligne de 100 V ou en basse impédance (8 ohms). Assemblage par languettes tournantes.



Spécifications techniques

Haut-parleur	graves 6,5" Kevlar, aigus 0,75"
Puissance RM	20, 10 et 5 W (100 V) / 60 W à 8 Ω
SPL 1 m, 1 kHz	90 dB (1 W) / 103 dB (20 W)
Fréquence de réponse	65 ~ 20.000 Hz
Orifice pour encastrer	Ø 205 mm
Dimensions (mm)	Ø 227 x 87 (profondeur)
Poids	1,75 kg
Finition	ABS blanc, grille métallique

Dimensions

