

ALTAVOCES

Altavoz de techo

A-258BTM **8"** **20 W** **112 dB**

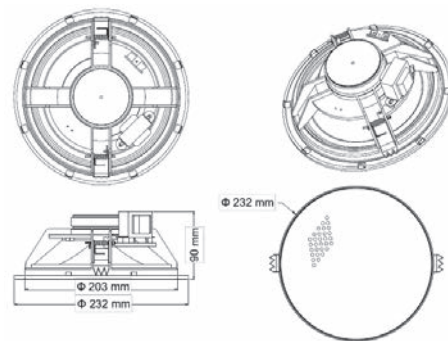
Altavoz para empotrar en techo de 8" y 20 W RMS en línea de 100 V, con conexiones disponibles a 10, 5 y 2,5 W (selección en los terminales del transformador). Reja circular metálica color blanco RAL9016 y anclaje rápido mediante muelles.



Especificaciones técnicas

Altavoz	8"
Potencia RMS	20 W
Selección de potencia	20 W, 10 W, 2,5 W y 1 W
Sensibilidad	93 dB SPL a 1 W, 1 m y 1 kHz
Presión acústica	112 dB SPL a 20 W, 1 m y 1 kHz
Respuesta en frecuencia	100 ~ 15.000 Hz
Orificio a empotrar	Ø 210 mm
Dimensiones (mm)	Ø 232 x 90 (fondo)
Peso	1 kg
Acabado	ABS, rejilla metálica
Color	Blanco
Montaje	Muelles
Selección de potencia	Terminales del transformador

Dimensiones



LOUDSPEAKERS

Ceiling speaker

A-258BTM **8"** **20 W** **112 dB**

Ceiling loudspeaker for flush mounting 8" and 20 W RMS in 100 V line, with connections available at 10, 5, 2.5 and 1 W (via transformer tabs selection). Circular metallic grille, white colour RAL 9016, with quick mounting by springs.



Technical specifications

Loudspeaker	8"
Rated Power (RMS)	20 W
Power Taps	20 W, 10 W, 5 W, 2,5 W & 1 W
Sensitivity	93 dB (1 W, 1 m, 1 kHz)
Sound Pressure	112 dB (20 W, 1 m, 1 kHz)
Frequency Range	100 ~ 15,000 Hz
Cutout Size	Ø 210 mm
Dimension (mm)	Ø 232 x 90 (depth)
Weight	1 kg
Finish	ABS, metallic grille
Colour	White
Mounting	Springs
Power selection	Transformer tabs

Dimensions

