

Altavoz exponencial

AC-520W » 20 W · 122 dB · IP66 · compacto

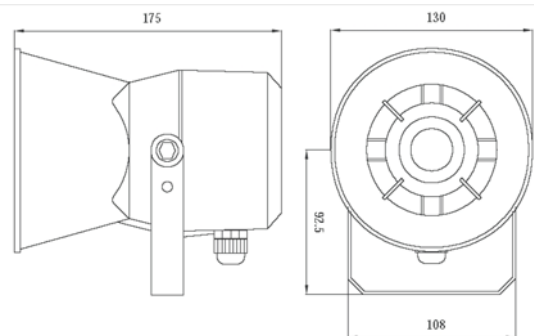
Altavoz exponencial de 20 W RMS en línea de 100 V, con conexión disponible en baja impedancia (8 ohm). Dimensiones reducidas para instalar en lugares con poco espacio.



Especificaciones técnicas

Potencia RMS	20 W (30 W máx)
Selección de potencia	20 y 10 W
Baja impedancia	8 Ω
Respuesta en frecuencia	500 ~ 7.000 Hz
SPL 1 m, 1 kHz	105 dB (1 W) / 118 dB (20 W)
Grado de protección	IP66 (IEC-529)
Dimensiones (mm)	175 (largo), 130 (boca)
Peso	1,7 kg
Acabados	plástico ABS blanco

Dimensiones



LOUDSPEAKERS

Horn speaker

AC-520W » 20 W · 122 dB · IP66 · compact

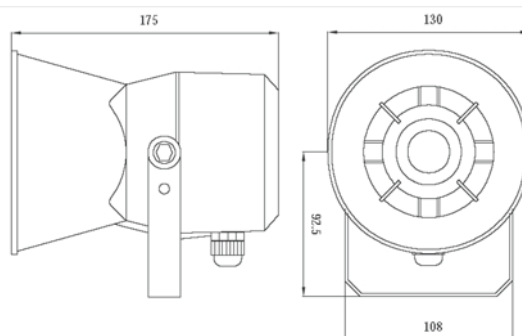
20 W RMS horn speaker in 100 V line, with connection available in low impedance (8 ohms). Reduced dimensions to install in places with little space.



Technical specifications

RMS power	20 W (30 W max)
Power selection	20 and 10 W
Low impedance	8 Ω
Frequency response	500 ~ 7,000 Hz
SPL 1 m, 1 kHz	105 dB (1 W) / 118 dB (20 W)
Protection	IP66 (IEC-529)
Dimensions (mm)	175 (long), 130 (mouth)
Weight	1.7 Kg
Finish	white ABS plastic

Dimensions



HAUT-PARLEURS

Haut-parleur exponentiels

AC-520W » 20 W · 122 dB · IP66 · compact

Haut-parleur exponentiel de 15 W RMS pour ligne 100 V, avec connexion disponible en basse impédance (8 ohms). Dimensions réduites pour une installation dans des endroits avec peu d'espace.



Spécifications techniques

Puissance efficace	20 W (30 W max)
Sélection de puissance	20 et 10 W
Basse impédance	8 Ω
Fréquence de réponse	500 ~ 7.000 Hz
SPL 1 m, 1 kHz	105 dB (1 W) / 118 dB (20 W)
Degré de protection	IP66 (IEC-529)
Dimensions (mm)	175 (bouche), 130 (long)
Poids	1,7 kg
Finition	plastique ABS blanc

Dimensions

