

ALTAVOCES

Altavoz exponencial

AC-730T » 30 W · 125 dB · IP66

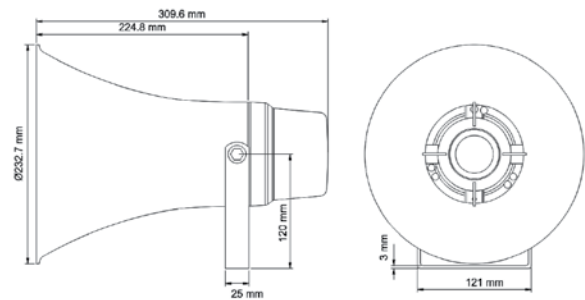
Altavoz exponencial de 30 W RMS en línea de 100 V, de muy alta presión acústica, hasta 125 dB (30 W, 1 m y 1 kHz). Construido en ABS y con soporte en U de acero, para instalar en pared o techo. Con selección de potencia mediante conmutador rotativo y de la posibilidad de conexión en baja impedancia (8 ohm). Grado de protección IP66.



Especificaciones técnicas

Potencia RMS	30 W
Selección de potencia	30 W, 15 W, 7,5 W y 3,75 W
SPL 1 m, 1 kHz	110 dB (1 W) / 125 dB (30 W)
Respuesta en frecuencia	400 ~ 7500 Hz
Grado de protección	IP-66 (IEC 529)
Dimensiones (mm)	Ø 232,7 x 309,6 (largo)
Peso	2,11 kg
Acabado	ABS, color gris (RAL7035)

Dimensiones



LOUDSPEAKERS

Horn speaker

AC-730T » 30 W · 125 dB · IP66

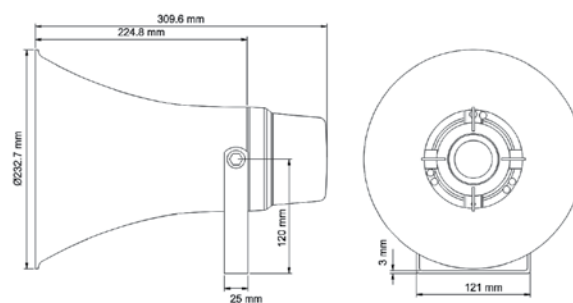
30 W RMS horn loudspeaker, 100 V line, with very high acoustic pressure, up to 125 dB (30 W, 1 m and 1 kHz). Built-in ABS and with a steel U-bracket, to be installed on the wall or ceiling. It has power selection through a rotary switch and the possibility of low impedance connection (8 ohms). IP 66 protection degree.



Technical specifications

RMS power	30 W
Power selection	30 W, 15 W, 7.5 W & 3.75 W
SPL 1 m, 1 kHz	110 dB (1 W) / 125 dB (30 W)
Frequency response	400 ~ 7500 Hz
Protection	IP-66 (IEC 529)
Dimensions (mm)	Ø 232.7 x 309.6 (long)
Weight	2.11 kg
Finish	ABS, grey colour (RAL7035)

Dimensions



HAUT-PARLEURS

Haut-parleur exponentiel

AC-730T » 30 W · 125 dB · IP66

Haut-parleur exponentiel de 30 W RMS pour ligne 100 V, pression acoustique très élevée, jusqu'à 125 dB (30 W, 1 m et 1 kHz). Fabriqué en ABS et avec un support en acier en forme de U, à installer au mur ou au plafond. Avec sélection de puissance au moyen d'un commutateur rotatif et possibilité de connexion à basse impédance (8 ohms). Degré de protection IP66.



Spécifications techniques

Puissance efficace	30 W
Sélection de puissance	30 W, 15 W, 7,5 W et 3,75 W
SPL 1 m, 1 kHz	110 dB (1 W) / 125 dB (30 W)
Fréquence de réponse	400 ~ 7500 Hz
Degré de protection	IP-66 (IEC 529)
Dimensions (mm)	Ø 232,7 x 309,6 (long)
Poids	2,11 kg
Finition	ABS, couleur gris (RAL7035)

Dimensions

