

# ALTAVOCES

## Altavoz exponencial

### AC-850T » 50 W · 127 dB · IP66 · aluminio

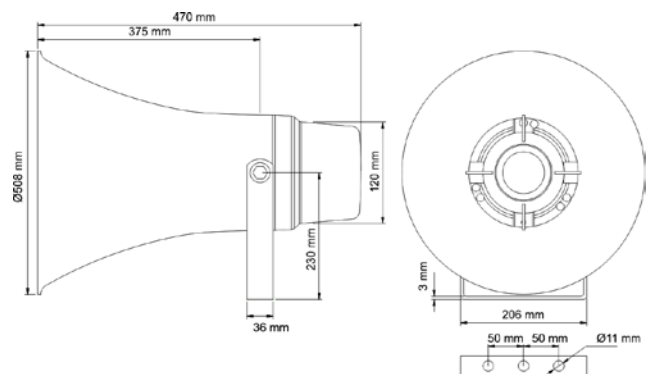
Altavoz exponencial de 50 W RMS en línea de 100 V, de muy alta presión acústica, hasta 127 dB (50 W, 1 m y 1 kHz) y con boca ancha para mayor alcance. Construido en aluminio y con soporte en U metálico, para instalar en pared o techo. Dispone de selección de potencia mediante conmutador rotativo. Grado de protección IP66



### Especificaciones técnicas

Potencia RMS	50 W
Selección de potencia	50 W, 30 W, 15 W y 7,5 W
SPL 1 m, 1 kHz	110 dB (1 W) / 127 dB (50 W)
Respuesta en frecuencia	160 ~ 8000 Hz
Grado de protección	IP-66 (IEC 529)
Dimensiones(mm)	Ø 508 x 470 (largo)
Peso	3,65 kg
Acabado	Aluminio color gris claro

### Dimensiones



# LOUDSPEAKERS

## Horn speaker

### AC-850T » 50 W · 127 dB · IP66 · aluminium

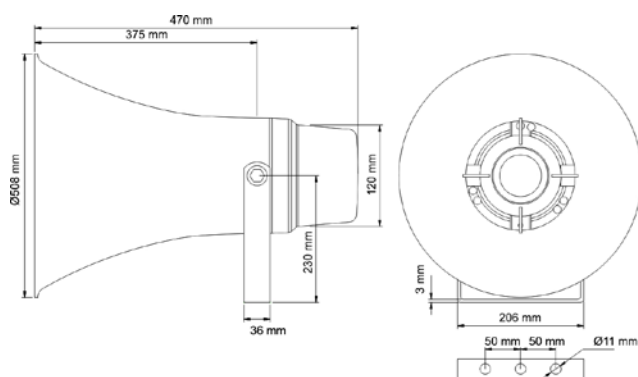
50 W RMS horn loudspeaker, 100 V line, with very high acoustic pressure, up to 127 dB (50 W, 1 m and 1 kHz) and with wide mouth for long distance transmission. Made in aluminium and with a metallic U-bracket, to be installed on the wall or ceiling. It has power selection through a rotary switch. IP 66 protection degree.



## Technical specifications

RMS power	50 W
Power selection	50 W, 30 W, 15 W & 7.5 W
SPL 1 m, 1 kHz	110 dB (1 W) / 127 dB (50 W)
Frequency response	160 ~ 8000 Hz
Protection	IP-66 (IEC 529)
Dimensions (mm)	Ø 508 x 470 (long)
Weight	3.65 kg
Finish	Aluminium, light grey

## Dimensions



# HAUT-PARLEURS

## Haut-parleur exponentiel

### AC-850T » 50 W · 127 dB · IP66 · aluminium

Haut-parleur exponentiel de 50 W RMS pour ligne 100 V, pression acoustique très élevée, jusqu'à 127 dB (50 W, 1 m et 1 kHz) et avec une large bouche pour une plus grande portée. Fabriqué en aluminium et avec un support métallique en forme de U, à installer au mur ou au plafond. Il a une sélection de puissance au moyen d'un commutateur rotatif. Degré de protection IP66



### Spécifications techniques

Puissance efficace	50 W
Sélection de puissance	50 W, 30 W, 15 W et 7,5 W
SPL 1 m, 1 kHz	110 dB (1 W) / 127 dB (50 W)
Fréquence de réponse	160 ~ 8000 Hz
Degré de protection	IP-66 (IEC 529)
Dimensions (mm)	Ø 508 x 470 (long)
Poids	3,65 kg
Finition	Aluminium gris clair

### Dimensions

