

ALTAVOCES

Altavoz exponencial



AC-930EN » 30 W · 113 dB · IP66 · EN 54

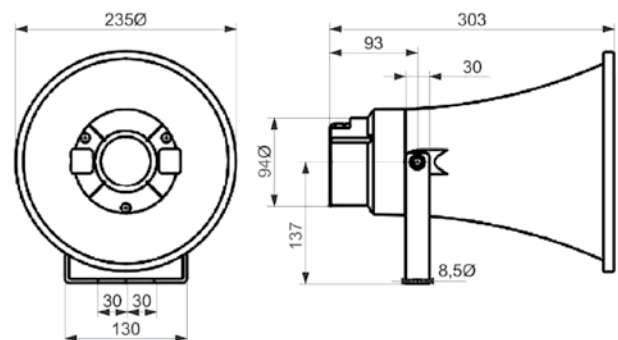
Altavoz exponencial de 30 W RMS de potencia en línea de 100 V. Conexión disponible en baja impedancia (20 ohm). ABS resistente a los impactos, UL94V0 . Grado de protección IP66. Certificación EN 54-24.



Especificaciones técnicas

Potencia RMS	30 W
Selección de potencia	30, 20, 10 y 5 W
Conexión baja impedancia	20 Ω
Respuesta en frecuencia	250 ~ 15.000 Hz
SPL 1 m, 1 kHz	97,9 dB (1 W) / 112,7 dB (30 W)
Temperatura de trabajo	-20° C a 90° C
Grado de protección	IP66 (IEC-529)
Dimensiones (mm)	303 (largo), 235 (boca)
Peso	2,17 kg
Acabado	ABS UL94V0
Normativa	EN 54-24 / BS 5839, p.8

Dimensiones



LOUDSPEAKERS

Horn speaker



AC-930EN » 30 W · 113 dB · IP66 · EN 54

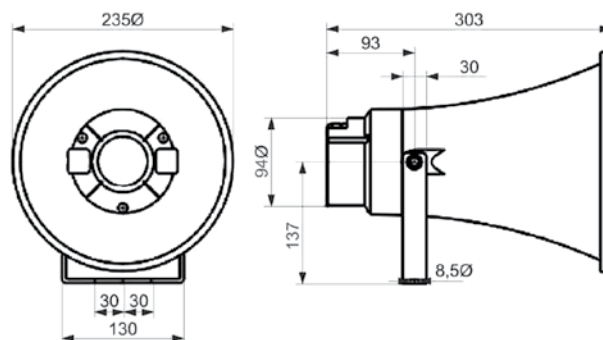
Horn speaker of 30 W RMS, 100 V line. Low impedance connection available (20 ohm). Impact resistant ABS housing UL94V0. Degree of protection IP66. EN-54 certified.



Technical specifications

RMS power	30 W
Power selection	30, 20, 10 & 5 W
Low impedance connection	20 Ω
Frequency response	250 ~ 15,000 Hz
SPL 1 m, 1 kHz	97.9 dB (1 W) / 112.7 dB (30 W)
Temperature range	-20° C to 90° C
Degree of protection	IP66 (IEC-529)
Finishing	ABS UL94V0
Dimensions (mm)	303 (length), 235 (mouth)
Weight	2.17 kg
Normative	EN 54-24 / BS 5839, p.8

Dimensions



HAUT-PARLEURS

Haut-parleur exponentiel



AC-930EN » 30 W · 113 dB · IP66 · EN 54

Haut-parleur exponentiel d'une puissance de 30 W RMS pour ligne 100 V. Connexion disponible en basse impédance (20 ohm). ABS résistant aux chocs, UL94V0 . Degré de protection IP66. Homologation EN 54-24.



Spécifications techniques

Puissance efficace	30 W
Sélection de puissance	30, 20, 10 et 5 W
Connexion basse impédance	20 Ω
Fréquence de réponse	250 ~ 15.000 Hz
SPL 1 m, 1 kHz	97,9 dB (1 W) / 112,7 dB (30 W)
Température de travail	-20° C à 90° C
Degré de protection	IP66 (IEC-529)
Dimensions (mm)	303 (long), 235 (bouche)
Poids	2,17 kg
Finition	ABS UL94V0
Normatif	EN 54-24 / BS 5839, p.8

Dimensions

