

ALTAVOCES

Altavoz exponencial especial para túneles



AET-100

100 W

133 dB

IP65

Altavoz exponencial resistente a la intemperie para aplicaciones de alarma por voz. Se ha desarrollado para áreas con un ruido ambiental elevado y es adecuado para aplicaciones en interiores y exteriores, especialmente túneles. Construido para soportar contaminantes atmosféricos corrosivos, altos niveles de humedad y temperaturas extremas. La bocina proporciona un nivel de presión de sonido muy elevado, una respuesta de frecuencia equilibrada y una distorsión muy baja.

Construido en plástico ignífugo (UL 94 V-0) en color negro, dispone de protección IP65 y está equipado con un bloque cerámico y un fusible térmico. El controlador de bocina de 100 W es de alta calidad y alto rendimiento. Se proporcionan, además, resistentes prensaestopas 2 x PG13,5. La instalación en techo es con soportes y tornillos de acero inoxidable V4A (1.4401 según ISO 3506 / EN 10088-3; AISI 316), mediante el accesorio **AET-100WH** compuesto por 4 soportes de montaje individuales o el accesorio **AET-100PH**, de una sola pieza.



montaje en techo con AET-100WH

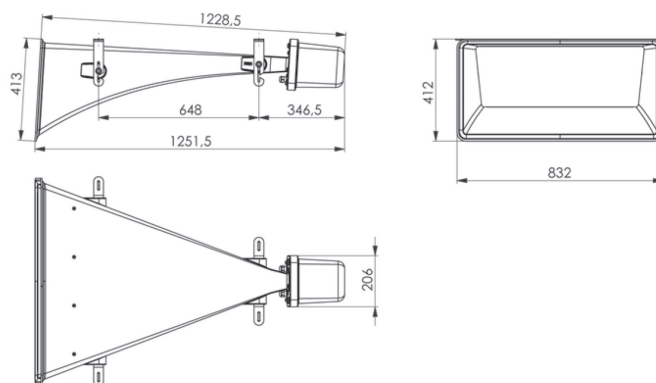


montaje en techo con AET-100PH

Especificaciones técnicas

Potencia RMS 100 V	100 W, 50 W y 25 W
Impedancia	100 Ω, 200 Ω y 400 Ω
Sensibilidad	113 dB SPL a 1 W IEC268-5
Presión Acústica	133 dB SPL a 100 W IEC268-5
Sensibilidad EN54-24	101 dB SPL a 1 W / 4 m
Respuesta en frecuencia	250 ~ 10.000 Hz
Cobertura 1kHz / 4kHz	35° H, 25° V / 54° H, 15° V (-6 dB)
Temperatura de trabajo	-25°C ~ +70°C
Grado de protección	IP65
Dimensiones (mm) y peso	1228 x 832 x 413, 16 kg
Acabado	Plástico (UL 94 V-0), color negro
Selección de potencia	Terminales (4-pin)
Normativa	EN54
Otros	Fusible térmico y terminales cerámicos
Accesorios de montaje (no incluidos)	AET-100WH (anclaje estándar, 4 piezas) AET-100PH (anclaje premium, 1 pieza)

Dimensiones



LOUDSPEAKERS

Horn speaker, special for tunnels



AET-100 **100 W** **133 dB** **IP65**

Weather-proof horn speaker for voice alarm applications. It has been developed for areas with extreme high ambient noise and is suitable for indoor and outdoor application, especially tunnels. It is built to withstand corrosive atmospheric contaminants, high moisture levels and temperature extremes. The horn provides a very high sound pressure level, a very balanced frequency response and a very low distortion.

Made of flame retardant plastic (UL 94 V-0) in black, it has IP 65 protection and is equipped with a ceramic block and a thermal fuse. The 100W speaker driver is of high quality and high performance. In addition, robust 2 x PG13.5 cable glands are provided. Sturdy installation by rust-free V4A stainless steel brackets and screws (1.4401 according to ISO 3506 / EN 10088-3; AISI 316), with the **AET-100WH** accessory consisting of 4 individual mounting brackets, or the **AET-100PH** accessory, in one piece.



ceiling mount with AET-100WH



ceiling mount with AET-100PH

Technical specifications

Rated Power (RMS) 100 V	100 W, 50 W & 25 W
Impedance	100 Ω, 200 Ω & 400 Ω
Sensitivity	113 dB SPL at 1 W IEC268-5
Sound Pressure	133 dB SPL at 100 W IEC268-5
Sensitivity EN54-24	101 dB SPL at 1 W / 4 m
Frequency Response	250 ~ 10,000 Hz
Dispersion 1kHz / 4kHz	35° H, 25° V / 54° H, 15° V
Temperature range	-25°C ~ +70°C
Protection degree	IP65
Dimensions (mm) & weight	1228 x 832 x 413. 16 kg
Finish	Plastic (UL 94 V-0), black colour
Power selection	Terminals (4-pin)
Standard	EN54
Other	Thermal fuse and ceramic terminals
Mounting accessories (not included)	AET-100WH (standar bracket, 4 pieces) AET-100PH (premium bracket, 1 piece)

Dimensions

