

# ALTAVOCES

## Caja acústica 40 W

**BS-40BA | BS-40WA » 40 W · 104 dB · negro | blanco**

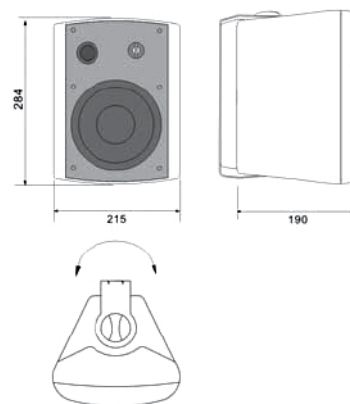
Cajas acústicas de dos vías y 40 W RMS de potencia en línea de 100 V y conexión disponible en baja impedancia (8 ohm). Para difusión de música de calidad y avisos inteligibles en restaurantes, bares, pubs musicales, centros comerciales, salas de conferencias, tiendas de moda... Con anclaje universal para situarlas y orientarlas en pared o techo.



### Especificaciones técnicas

Altavoz	woofer 6" + tweeter 1"
Potencia RMS	40 W
Selección de potencia	40, 20, 10 y 5 W (100 V)   40 W (8 Ω)
Respuesta en frecuencia	70 ~ 20.000 Hz
SPL 1 m, 1 kHz	88 dB (1 W), 104 dB (40 W)
Dimensiones(mm)	215 x 284 x 190
Peso	3,5 kg
Acabado	ABS negro (BA) o blanco (WA)

### Dimensiones



# LOUDSPEAKERS

## Two-way speaker, 40 W

**BS-40BA | BS-40WA** » 40 W · 104 dB · black | white

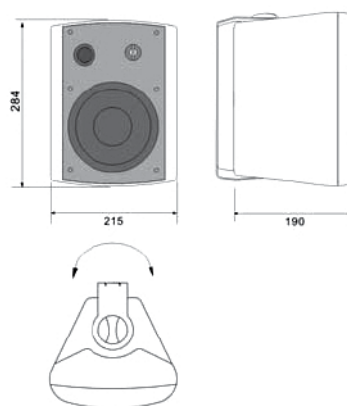
40 W RMS two-way speaker for flush mounting, 100 V line, with connection available in low impedance. For quality music and intelligible announcements in restaurants, bars, musical bars, shopping centres, conference halls, fashion stores... With universal mounting bracket to place and direct them on the wall or ceiling



### Technical specifications

Speaker	woofer 6" + tweeter 1"
RMS power	40 W
Power selection	40, 20, 10 & 5 W (100 V)   40 W (8 Ω)
Frequency response	70 ~ 20,000 Hz
SPL 1 m, 1 kHz	88 dB (1 W), 104 dB (40 W)
Dimensions (mm)	215 x 284 x 190
Weight	3.5 kg
Finish	ABS black (BA) o white (WA)

### Dimensions



# HAUT-PARLEURS

## Enceinte acoustique 40 W

### BS-40BA | BS-40WA » 40 W · 104 dB · noir | blanc

Enceintes acoustiques de 2 voies et 40 W RMS de puissance en ligne de 100 V. Connexion à basse impédance (8 Ω). Pour la diffusion de musique de qualité et d'avertissements intelligibles dans restaurants, cafés, pubs musicaux, centres commerciaux, salles de conférences, boutiques de mode... Avec ancrage universel pour les situer et les orienter sur le mur ou au plafond et commutateur rotatif pour la sélection de puissance (100 V / 8 Ω).



### Spécifications techniques

Haut-parleur	woofer 6" + tweeter 1"
Puissance RMS	40 W
Sélection de puissance	40, 20, 10 et 5 W (100 V)   40 W (8 Ω)
Fréquence de réponse	70 ~ 20.000 Hz
SPL 1 m, 1 kHz	88 dB (1 W), 104 dB (40 W)
Dimensions (mm)	215 x 284 x 190
Poids	3,5 kg
Finition	ABS noir (BA) ou blanc (WA)

### Dimensions

