

# ALTAVOCES

## Caja acústica 6 W

**BS-6BA | BS-6WA** » 6 W · 98 dB · negro | blanco

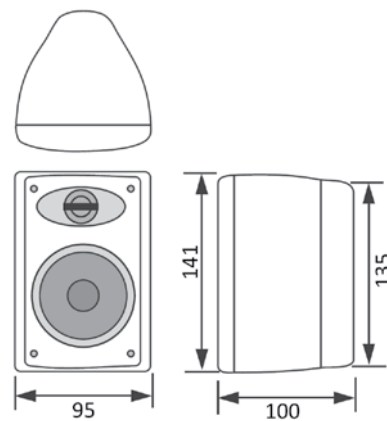
Cajas acústicas de dos vías y 6 W RMS de potencia en línea de 100 V, para situaciones en las que se necesite calidad musical y facilidad de instalación por sus reducidas dimensiones. Anclaje universal para pared o techo.



### Especificaciones técnicas

Altavoz	woofer 3" + tweeter 1"
Potencia RMS	6 W
Selección de potencia	6, 3 y 1,5 W (100 V)   6 W (8 Ω)
Respuesta en frecuencia	100 ~ 20.000 Hz
SPL 1 m, 1 kHz	90 dB (1 W), 98 dB (6 W)
Dimensiones (mm)	95 x 141 x 100
Peso	0,8 kg
Acabado	ABS negro (BA) o blanco (WA)

### Dimensiones



# LOUDSPEAKERS

## Two-way speaker, 6 W

**BS-6BA | BS-6WA** » 6 W · 98 dB · black | white

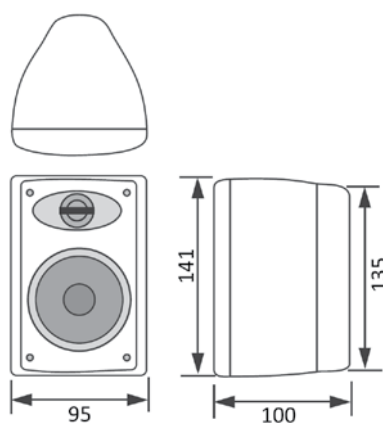
6 W RMS two-way speaker for flush mounting, 100 V line, for situations in which musical quality is needed and, due to its small size, ease of installation. Universal anchoring for wall or ceiling.



### Technical specifications

Speaker	woofer 3" + tweeter 1"
RMS power	6 W
Power selection	6, 3 & 1.5 W (100 V)   6 W (8 Ω)
Frequency response	100 ~ 20,000 Hz
SPL 1 m, 1 kHz	90 dB (1 W), 98 dB (6 W)
Dimensions (mm)	95 x 141 x 100
Weight	0.8 kg
Finish	ABS black (BA) o white (WA)

### Dimensions



# HAUT-PARLEURS

## Enceinte acoustique 6 W

**BS-6BA | BS-6WA** » 6 W · 98 dB · noir | blanc

Enceintes acoustiques de 2 voies et 6 W RMS de puissance en ligne de 100 V., pour les situations dans lesquelles la qualité musicale et la facilité d'installation sont nécessaires en raison de ses petites dimensions. Ancrage universel pour mur ou plafond.



### Spécifications techniques

Haut-parleur	woofer 3" + tweeter 1"
Puissance RMS	6 W
Sélection de puissance	6, 3 et 1,5 W (100 V)   6 W (8 Ω)
Fréquence de réponse	100 ~ 20.000 Hz
SPL 1 m, 1 kHz	90 dB (1 W), 98 dB (6 W)
Dimensions (mm)	95 x 141 x 100
Poids	0,8 kg
Finition	ABS noir (BA) o blanc (WA)

### Dimensions

