

ALTAVOCES

Cajas acústicas



CA-915EN | CA-915WEN » 15 W · 94,3 dB · IP65 · EN 54 · negro | blanco

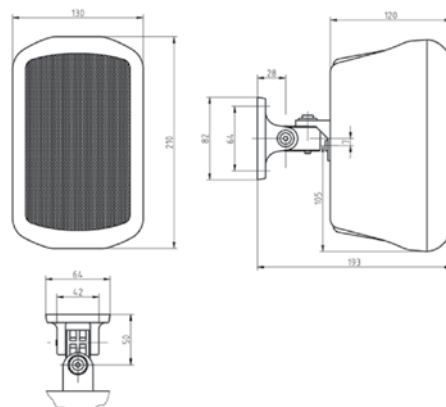
Caja acústica de dos vías y 15 W RMS de potencia en línea de 100 V. Conexión disponible en baja impedancia (8 ohm). Grado de protección IP65.



Especificaciones técnicas

Dimensiones

Potencia RMS	15 W
Selección de potencia	15, 7,5, 3,75 y 1,8 W (100 V) 15 W (8 Ω)
Respuesta en frecuencia	82 ~ 23.500 Hz
SPL 1 W / 1 m, IEC 268-5	82,5 dB (1 W) / 94,3 dB (15 W)
Dispersión -6 dB, 1 KHz	186° (H) x 186° (V)
Grado de protección	IP65
Dimensiones (mm)	210 x 130 x 120 mm
Peso	1,70 kg
Color	negro (RAL9011) blanco (RAL9010)
Montaje	soporte giratorio
Normativa	EN 54-24



LOUDSPEAKERS

Two-way speakers



CA-915EN | CA-915WEN » 15 W · 94,3 dB · IP65 · EN 54 · black | white

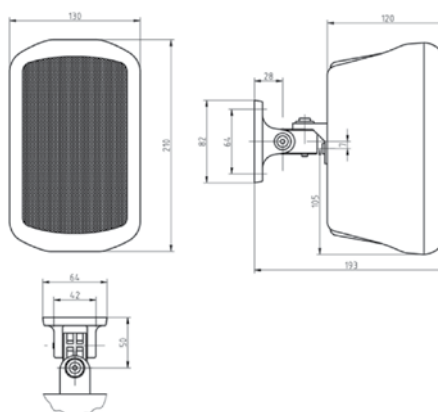
Two-way compact speaker, power of 15 W RMS at 100 V line, also with connection available at 8 ohms. Protection degree IP65.



Technical specifications

RMS power	15 W
Power selection	15, 7.5, 3.75 & 1.8 W (100 V) 15 W (8 Ω)
Frequency response	82 ~ 23,500 Hz
SPL 1 W / 1 m, IEC 268-5	82.5 dB (1 W) / 94.3 dB (15 W)
Dispersion -6 dB, 1 KHz	186° (H) x 186° (V)
Protection degree	IP65
Dimensions (mm)	210 x 130 x 120 mm
Weight	1.70 kg
Finish	black (RAL9011) or white (RAL9010)
Mounting	swivel bracket
Regulations	EN 54-24

Dimensions



HAUT-PARLEURS

Enceintes acoustiques



CA-915EN | CA-915WEN » 15 W · 94,3 dB · IP65 · EN 54 · noir | blanc

Enceinte acoustique de 2 voies et 15 W RMS de puissance en ligne de 100 V. Connexion à basse impédance (8 Ω) disponible. Degré de protection IP65.



Spécifications techniques

Puissance RMS	15 W
Sélection de puissance	15, 7,5, 3,75 y 1,8 W (100 V) 15 W (8 Ω)
Fréquence de réponse	82 ~ 23.500 Hz
SPL 1 W / 1 m, IEC 268-5	82,5 dB (1 W) / 94,3 dB (15 W)
Dispersion -6 dB, 1 KHz	186° (H) x 186° (V)
Protection	IP65
Dimensions (mm)	210 x 130 x 120 mm
Poids	1,70 kg
Couleur	noir (RAL9011) blanc (RAL9010)
Montage	support rotatoire
Réglementation	EN 54-24

Dimensions

