

# ALTAVOCES

## Cajas acústicas



**CA-950EN | CA-950WEN** » 50 W · 106 dB · IP65 · EN 54 · negro | blanco

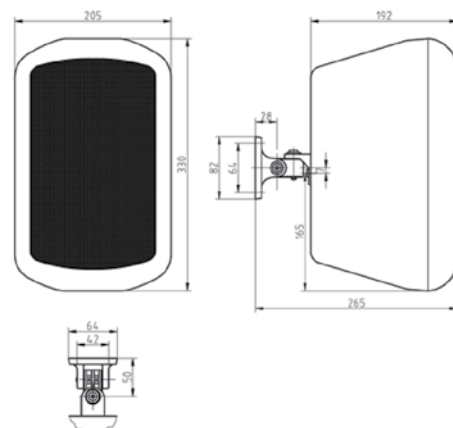
Caja acústica de dos vías y 50 W RMS de potencia en línea de 100 V. Conexión disponible en baja impedancia (8 ohm). Grado de protección IP65.



## Especificaciones técnicas

Potencia RMS	50 W
Selección de potencia	50, 25, 12,5 y 6,25 W (100 V)   50 W (8 Ω)
Respuesta en frecuencia	53 ~ 20.300 Hz
SPL 1 W / 1 m, IEC 268-5	88,7 dB (1 W) / 105,7 dB (50 W)
Dispersión -6 dB, 1 KHz	152° (H) x 114° (V)
Grado de protección	IP65
Dimensiones (mm)	330 x 205 x 192
Peso	3,65 kg
Color	negro (RAL9011) o blanco (RAL9010)
Montaje	soporte giratorio
Normativa	EN 54-24

## Dimensiones



# LOUDSPEAKERS

## Two-way speakers



**CA-950EN | CA-950WEN** » 50 W · 106 dB · IP65 · EN 54 · black | white

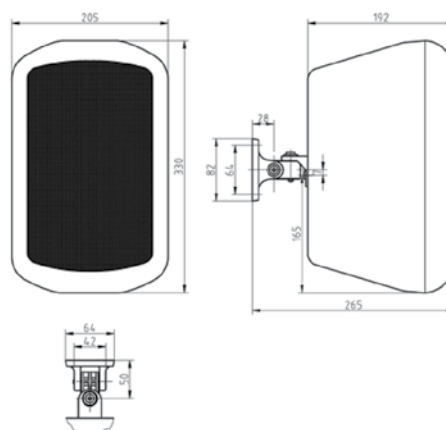
Two-way compact speaker, power of 50 W RMS at 100 V line, also with connection available at 8 ohms. Protection degree IP65.



### Technical specifications

RMS power	50 W
Power selection	50, 25, 12.5 & 6.25 W (100 V)   50 W (8 Ω)
Frequency response	53 ~ 20,300 Hz
SPL 1 W / 1 m, IEC 268-5	88.7 dB (1 W) / 105.7 dB (50 W)
Dispersion -6 dB, 1 KHz	152° (H) x 114° (V)
Protection degree	IP65
Dimensions (mm)	330 x 205 x 192
Weight	3.65 kg
Finish	black (RAL9011) or white (RAL9010)
Mounting	swivel bracket
Regulations	54-24

### Dimensions



# HAUT-PARLEURS

## Enceintes acoustiques



**CA-950EN | CA-950WEN** » 50 W · 106 dB · IP65 · EN 54 · noir | blanc

Enceinte acoustique de 2 voies et 50 W RMS de puissance en ligne de 100 V. Connexion à basse impédance (8 Ω) disponible. Degré de protection IP65.



## Spécifications techniques

Puissance RMS	50 W
Sélection de puissance	50, 25, 12,5 et 6,25 W (100 V)   50 W (8 Ω)
Fréquence de réponse	53 ~ 20.300 Hz
SPL 1 W / 1 m, IEC 268-5	88,7 dB (1 W) / 105,7 dB (50 W)
Dispersion -6 dB, 1 KHz	152° (H) x 114° (V)
Protection	IP65
Dimensions (mm)	330 x 205 x 192
Poids	3,65 kg
Couleur	noir (RAL9011) ou blanc (RAL9010)
Montage	support rotatoire
Règlementation	EN 54-24

## Dimensions

