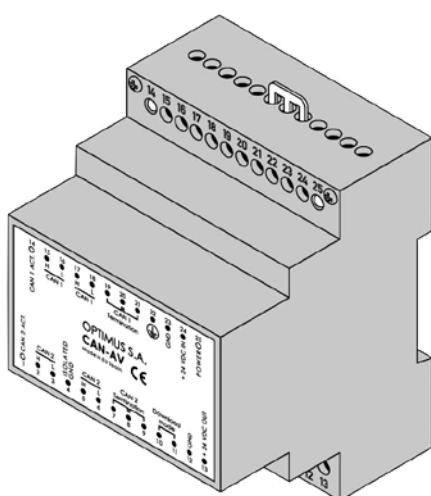


Adaptador de velocidad

CAN-AV

Adaptador de velocidad del bus CAN para el sistema COMPACT. Se utiliza en instalaciones con unidades COMPACT-E y periféricos CAN (MD-30C, ME-200C, NS-CAN...), adaptando la velocidad de comunicación de la matriz esclava (500 kbit/s) con la velocidad de comunicación de los periféricos (33,3 kbit/s). El adaptador permite también aislar galvánicamente la central de los equipos de la instalación, protegiéndola de posibles problemas de cableado en la instalación.).

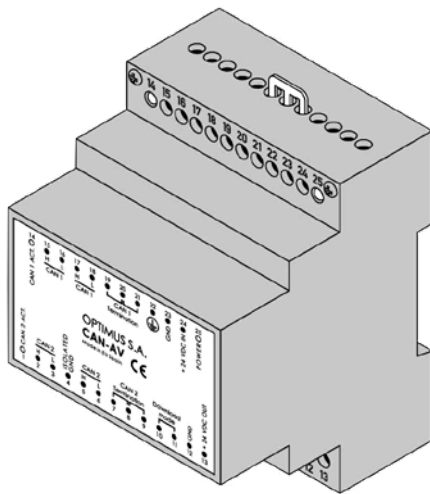


Alimentación	24 V CC
Consumo	50 mA
Velocidad de comunicación	CAN 1: 500 kbit/s CAN 2: 33,3 kbit/s
Indicadores	Led de actividad CAN1 Led de actividad CAN2 Led de alimentación
Peso	150 gr
Montaje	DIN RAIL EN 50022
Material	ABS Ignífugo

Speed adapter

CAN-AV

CAN bus speed adapter for the COMPACT system. It is used in installations with COMPACT-E units and CAN peripherals (MD-30C, ME-200C, NS-CAN ...), adapting the communication speed of the slave matrix (500 kbit/s) to the communication speed of the peripherals (33.3 kbit/s). The adapter also allows galvanically isolating the central from the equipment of the installation, protecting it from possible wiring problems in the installation.



Power supply	24 V DC
Consumption	50 mA
Speed communication	CAN 1: 500 kbit/s CAN 2: 33,3 kbit/s
Indicators	CAN 1 Activity LED CAN 2 Activity LED Power supply LED
Weight	150 gr
Installation	DIN RAIL EN 50022
Material	Flame retardant ABS