

SISTEMA PACIENTE - ENFERMERA IP

Mecanismo de habitación

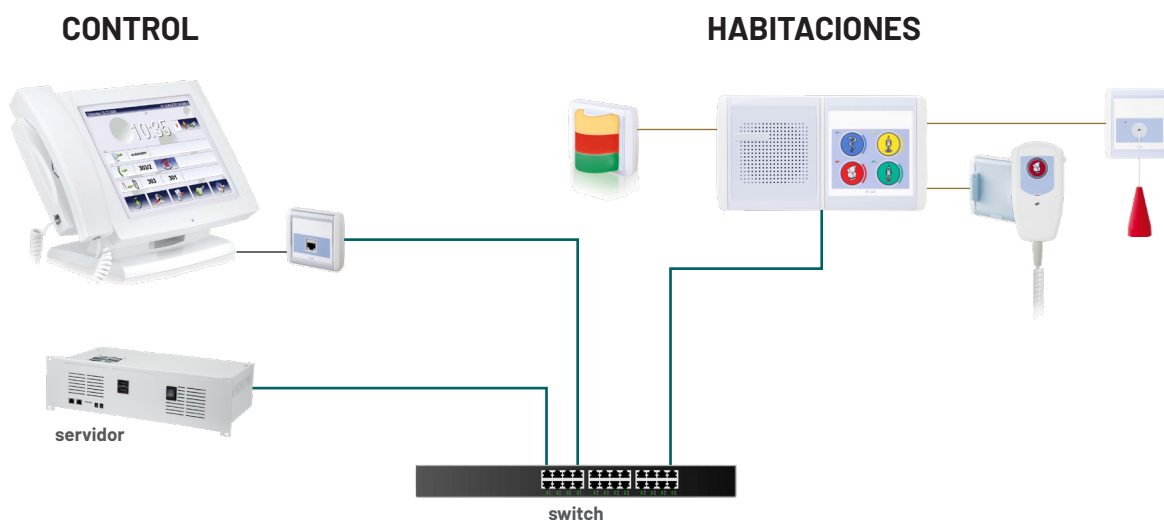
SMCi - IP 

EC-07IP

Mecanismo para instalar en la habitación, normalmente en el baño, con llamada mediante tirador. Protegido contra el agua, con electrónica impermeabilizada y sumergible en líquidos. Es un elemento supervisado por el sistema en el caso de desconexión. Dimensiones 82 x 82 x 23 mm. Material termoplástico, anti-bacteriano, color blanco.



Esquema



IP NURSE CALL SYSTEM

Call module

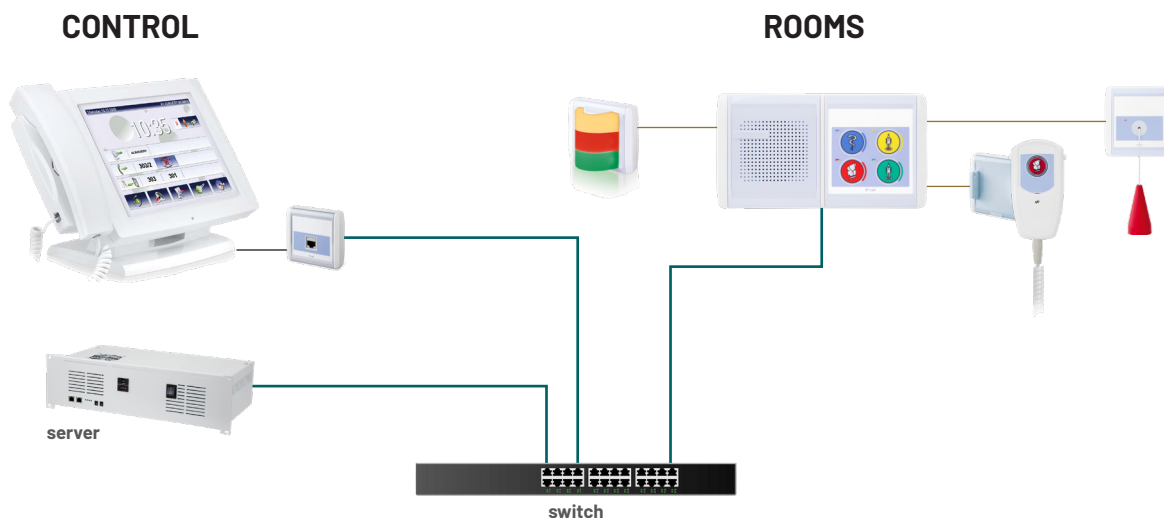
SMCi - IP 

EC-07IP

Mechanism to install in the room, usually in the bathroom, with a pull cord. It is protected against water, with waterproof electronics and submersible in liquids. It is an element supervised by the system in the event of disconnection. Dimensions 82 x 82 x 23 mm. Thermoplastic material, antibacterial, white color.



Diagram



SYSTEME PATIENT-INFIRMIERS

Mécanisme d'appel de salle de bains

SMCi - IP 

EC-07IP

Mécanisme à installer dans la chambre, généralement dans la salle de bains, avec une tirette d'appel. Résistant à l'eau, avec électronique étanche et submersible dans les liquides. Cet élément est surveillé par le système en cas de déconnexion. Dimensions : 82 x 82 x 23 mm. Matière thermoplastique et antibactérienne, couleur blanche.



Diagramme

