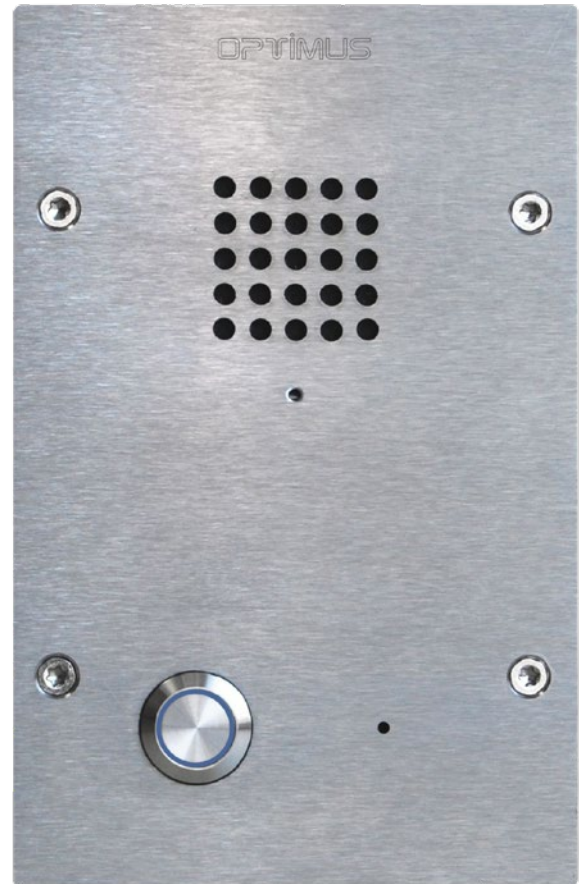


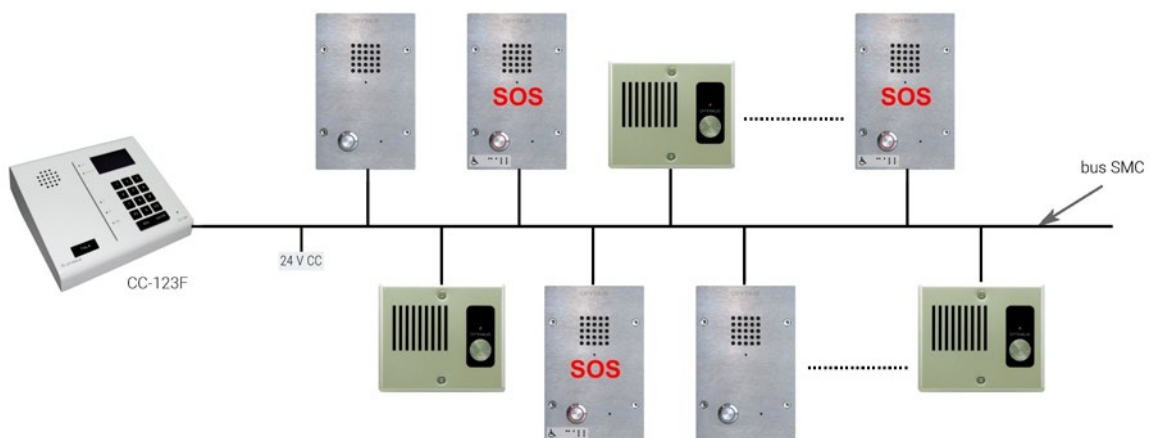
EP-405

Intercomunicador antivándalo de intemperie con robusto frontal metálico de 3 mm de grosor, altavoz de mylar (intemperie) y protegido mediante una reja metálica interior, pulsador de llamada metálico, antivándalo, tornillos torx de seguridad y protección frente a polvo y agua IP65.

Alimentación	24 V CC
Consumo (reposo/máx.)	25 mA / 230 mA
Conexión central	bus SMC 5 hilos
Conexión abrepuestas	2 x 0,5 mm ² , máx. 20 m
Altavoz	2,5" mylar, 16 Ω
Dimensiones (mm)	123 x 186 x 3,0 (empotrado)
Acabado	acero inoxidable
Caja de empotrar	modelo CE-EP
Caja de superficie	modelo CS-EP
Relé (opcional)	U-RY



Esquema



INTERCOMMUNICATION

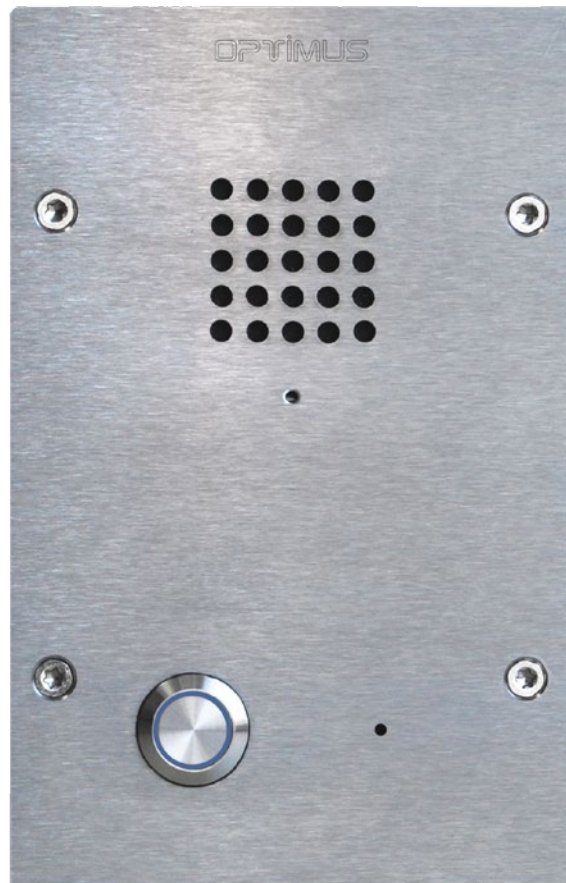
Intercommunicator

SMC

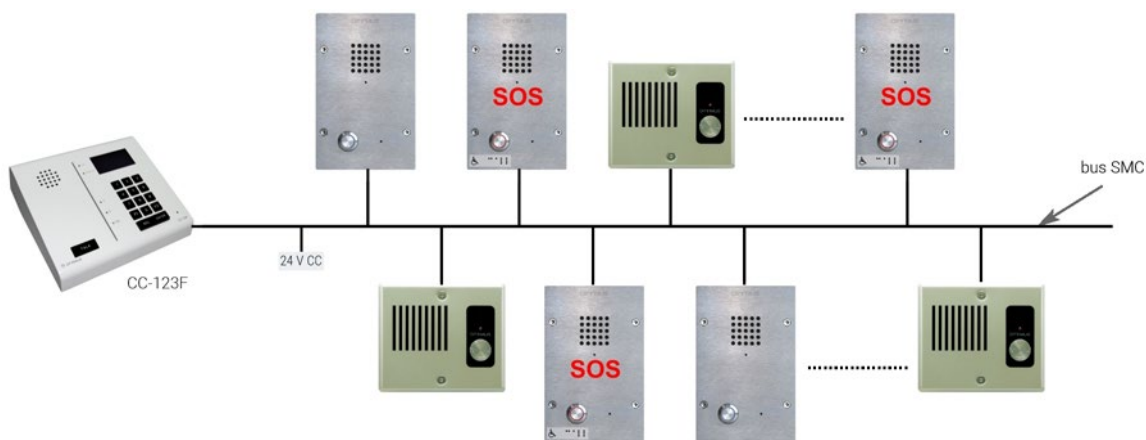
EP-405

Weatherproof vandal intercom with a robust 3 mm thick metal front, mylar speaker (moisture resistant) and protected by an interior metal grill, antivandal metal call button, torx security screws and protection against dust and water.

Power supply	24 Vdc
Consumption (rest/max.)	25 mA / 230 mA
Central connection	5-line SMC bus
Door opening connection	2 x 0.5 mm ² , max. 20 m
Loudspeaker	2,5" mylar, 16 Ω
Dimensions (mm)	123 x 186 x 3,0 (flush)
Finish	stainless steel
Box for flush installation	CE-EP model
Surface box	CS-EP model
Relay (optional)	U-RY



Diagram



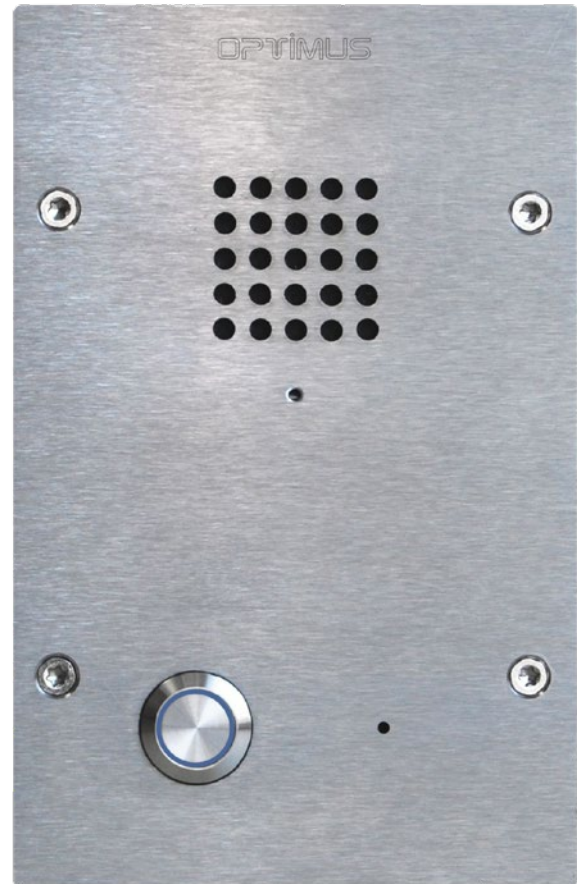
Interphone

SMC

EP-405

Système d'intercommunication anti-vandale pour l'extérieur avec partie frontale métallique robuste de 3 mm d'épaisseur, haut-parleur Mylar (extérieur) protégé au moyen d'une grille métallique intérieure, bouton d'appel métallique, anti-vandale, vis Torx de sécurité et protection contre la poussière et l'eau.

Alimentation	24 V DC
Consommation (repos/max.)	25 mA / 230 mA
Connexion centrale	bus SMC 5 fils
Connexion ouvre-portes	2 x 0,5 mm ² , max. 20 m
Haut-parleur	2,5" Mylar, 16 ohm
Dimensions (mm)	123 x 186 x 3,0 (encastré)
Finition	acier inoxydable
Boîte à encastrer	modèle CE-EP4
Boîte de superficie	modèle CS-EP4
Relais (optionnel)	RY-PA5



Diagramme

