

EP-405H

Intercomunicador antivándalo de intemperie con robusto frontal metálico de 3 mm de grosor, altavoz de mylar (intemperie) y protegido mediante una reja metálica interior, pulsador de llamada metálico, antivándalo, tornillos torx de seguridad y protección frente a polvo y agua IP65.

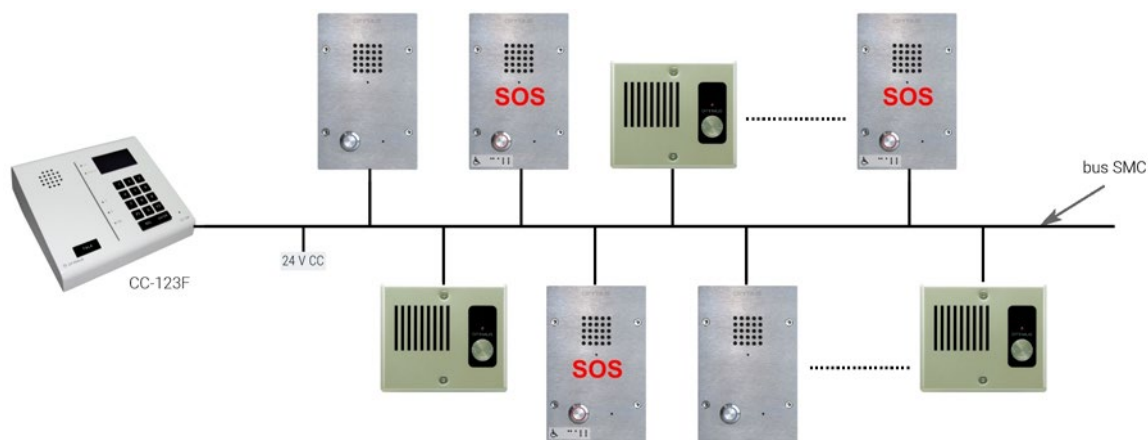
Modelo especial para puntos de llamada de auxilio, como los de las zonas de refugio (según CTE DB SI - anexo A), con:

- Letras SOS grandes en rojo.
- Mensaje pregrabado de llamada en curso.
- Pictograma de accesibilidad.
- Palabra CALL en braille.

Alimentación	24 V CC
Consumo (reposo/máx.)	25 mA / 230 mA
Conexión central	bus SMC 5 hilos
Conexión abrepuertas	2 x 0,5 mm ² , máx. 20 m
Altavoz	2,5" mylar, 16 Ω
Dimensiones (mm)	123 x 186 x 3,0 (empotrado)
Acabado	acero inoxidable
Caja de empotrar	modelo CE-EP
Caja de superficie	modelo CS-EP
Relé (opcional)	U-RY



Esquema



EP-405H

Weatherproof vandal intercom with a robust 3 mm thick metal front, mylar speaker (moisture resistant) and protected by an interior metal grill, antivandal metal call button, torx security screws and protection against dust and water.

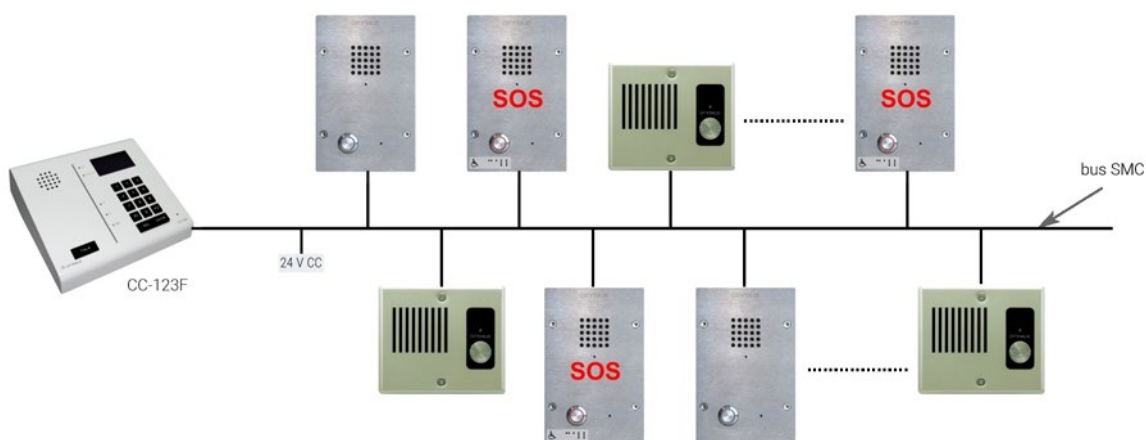
Special model for emergency call points, such as those installed in the refuge areas, (CTE DB SI - an. A), with:

- **Large SOS letters in red.**
- **Pre-recorded message for call in progress.**
- **Accessibility pictogram.**
- **CALL word in braille.**

Power supply	24 Vdc
Consumption (rest/max.)	25 mA / 230 mA
Central connection	5-line SMC bus
Door opening connection	2 x 0.5 mm ² , max. 20 m
Loudspeaker	2,5" mylar, 16 Ω
Dimensions (mm)	123 x 186 x 3,0 (flush)
Finish	stainless steel
Box for flush installation	CE-EP model
Surface box	CS-EP model
Relay (optional)	U-RY



Diagram



EP-405H

Système d'intercommunication anti-vandale pour l'extérieur avec partie frontale métallique robuste de 3 mm d'épaisseur, haut-parleur Mylar (extérieur) protégé au moyen d'une grille métallique intérieure, bouton d'appel métallique, anti-vandale, vis Torx de sécurité et protection contre la poussière et l'eau.

Modèle spécial pour des points d'appel au secours, comme ceux qui sont installés dans les zones d'abri, avec:

- **Grandes lettres SOS en rouge.**
- **Message pré-enregistré d'appel en cours.**
- **Pictogramme d'accessibilité.**
- **Mot "CALL" en braille.**

Alimentation	24 V DC
Consommation (repos/max.)	25 mA / 230 mA
Connexion centrale	bus SMC 5 fils
Connexion ouvre-portes	2 x 0,5 mm ² , max. 20 m
Haut-parleur	2,5" Mylar, 16 ohm
Dimensions (mm)	123 x 186 x 3,0 (encastré)
Finition	acier inoxydable
Boîte à encastrer	modèle CE-EP4
Boîte de superficie	modèle CS-EP4
Relais (optionnel)	RY-PA5



Diagramme

