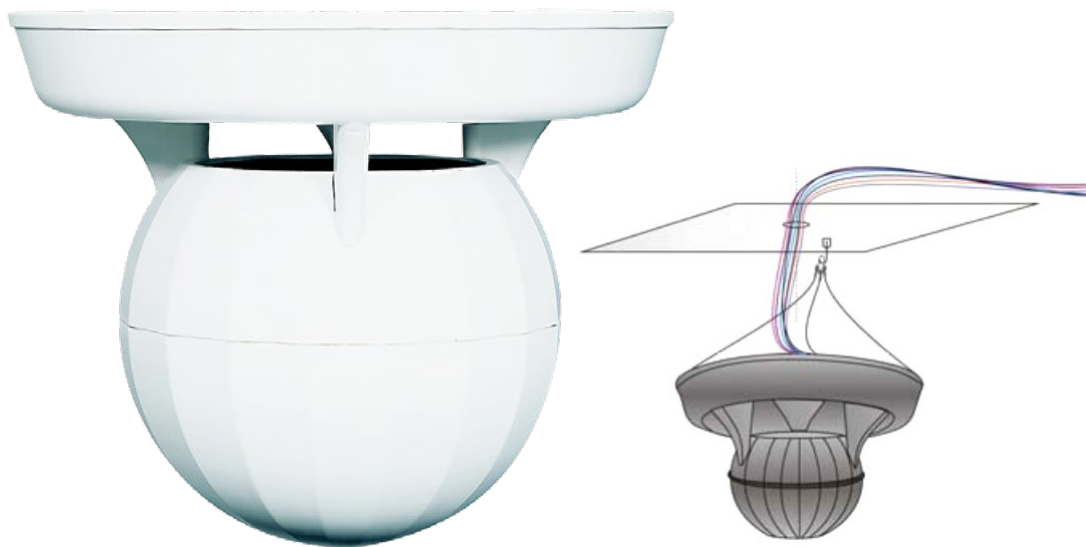


ALTAVOCES

Esfera acústica

ES-60W » 60 W · 120 dB · esfera acústica

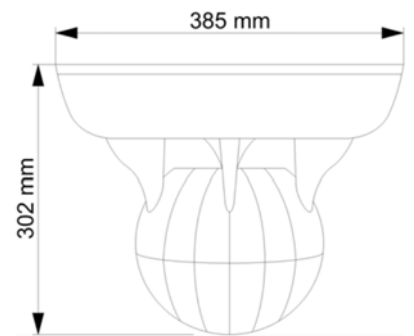
Esfera acústica con reflector externo y ángulo de radiación de 360° en horizontal y de 180° en vertical, adecuada para conseguir una cobertura acústica uniforme en grandes superficies con techos altos.



Especificaciones técnicas

Altavoz	6"
Potencia RMS	60 W, 100 V
Selección de potencia	60, 30, 20, 15, 10 y 7,5 W
Respuesta en frecuencia	100 ~ 13.000 Hz
SPL 1 m, 1 kHz	102 dB (1 W) / 120 dB (60 W)
Dimensiones (mm)	385 (Ø) x 302
Peso	3,4 kg
Acabado	ABS de alto impacto, blanco
Montaje	Colgante, tres garfios

Dimensiones



LOUDSPEAKERS

Acoustic sphere

ES-60W » 60 W · 120 dB · acoustic sphere

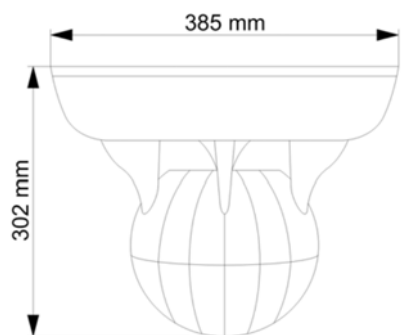
Sphere with an external reflector and 360° horizontal and 180° vertical radiation angle, suitable for achieving a uniform acoustic coverage in large zones with high ceilings.



Technical specifications

Loudspeakers	6"
RMS power	60 W, 100 V
Power selection	60, 30, 20, 15, 10 & 7.5 W
Frequency response	100 ~ 13,000 Hz
SPL 1 m, 1 kHz	102 dB (1 W) / 120 dB (60 W)
Dimensions (mm)	385 (Ø) x 302
Weight	3.4 kg
Finish	high impact ABS, white
Mounting	pendant, three hooks

Dimensions

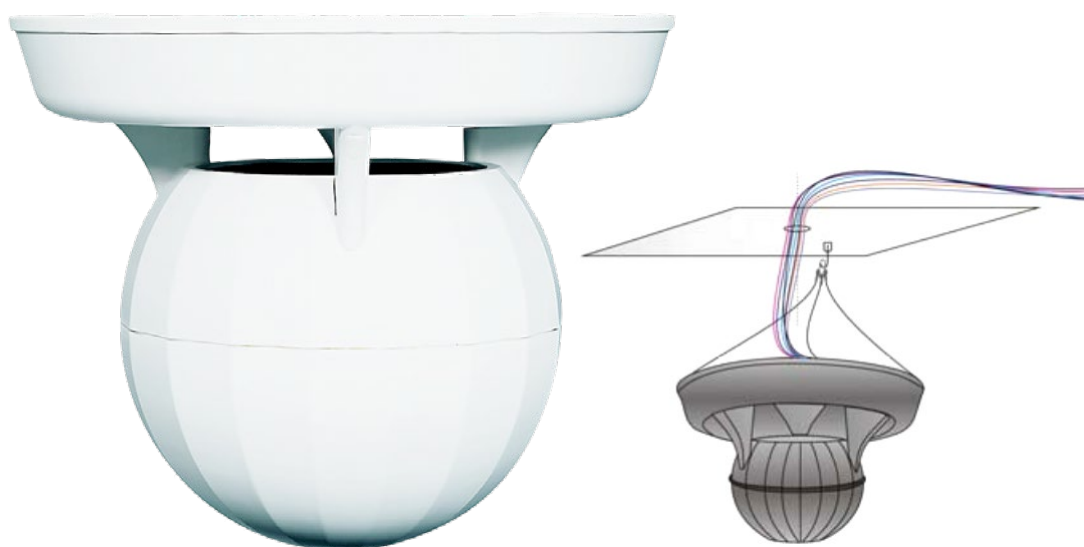


HAUT-PARLEURS

Sphère acoustique

ES-60W » 60 W · 120 dB · sphère acoustique

Sphère acoustique avec réflecteur externe et angle de rayonnement de 360° en horizontal et de 180° en vertical, appropriée pour obtenir une zone de couverture acoustique uniforme dans les grandes superficies avec de hauts plafonds.



Spécifications techniques

Haut-parleur	6"
Puissance RMS	60 W, 100 V
Sélection de puissance	60, 30, 20, 15, 10 et 7,5 W
Réponse en fréquence	100 ~ 13.000 Hz
SPL 1 m, 1 kHz	102 dB (1 W) / 120 dB (60 W)
Dimensions (mm)	385 (Ø) x 302
Poids	3,4 kg
Finition	ABS haut impact couleur blanche
Montage	suspendu, trois crochets

Dimensions

