

## Proyector acústico

### FR-30VA » 30 W · 113 dB · IP66

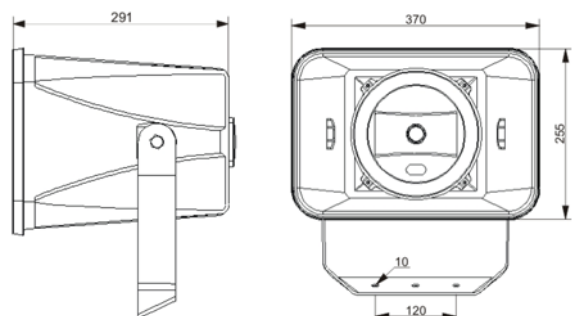
Proyector acústico de dos vías. Tanto el recinto como su boca ancha confieren a este altavoz una amplia respuesta en frecuencia, un elevado ángulo de dispersión (85°) y elevada presión acústica.



## Especificaciones técnicas

|                         |   |
|-------------------------|---|
| Altavoces               | 1 x 5" + 1 x 1,5"                                 |
| Potencia RMS            | 30 W  |
| Selección de potencia   | 3,75 W, 7,5 W, 15 W y 30 W                        |
| SPL 1 m 1 kHz           | 98 dB (1 W) / 113 dB (30 W)                       |
| Respuesta en frecuencia | 80 ~ 20.000 Hz (-20 dB)                           |
| Dimensiones (mm)        | 370 x 255 x 291                                   |
| Protección              | IP66  |
| Peso                    | 4,6 kg  |
| Acabados                | ABS y PP + fibra de vidrio. Gris claro (RAL 7035) |

## Dimensiones



# LOUDSPEAKERS

## Sound projector

### FR-30VA » 30 W · 113 dB · IP66

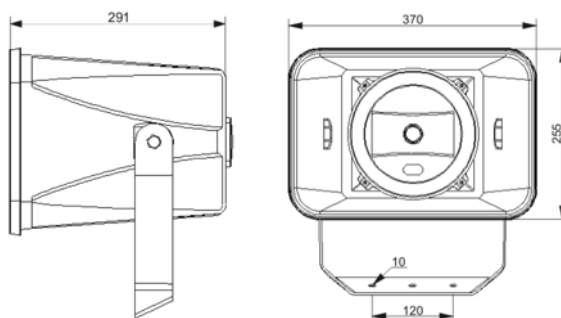
Two-way acoustic projector. Both the enclosure and its wide mouth give this loudspeaker a broad response in terms of frequency, a dispersal angle of 85° and a high acoustic pressure of 113 dB at maximum power.



## Technical specifications

|                    |  |
|--------------------|--|
| Speakers           | 1 x 5" + 1 x 1,5"                            |
| RMS power          | 30 W   |
| Power selection    | 3.75 W, 7.5 W, 15 W and 30 W                 |
| SPL 1 m, 1 kHz     | 98 dB (1 W) / 113 dB (30 W)                  |
| Frequency response | 80 ~ 20,000 Hz (-20 dB)                      |
| Dimensions (mm)    | 370 x 255 x 291                              |
| Protection degree  | IP66   |
| Weight             | 4,6 kg                                       |
| Finish             | ABS and PP with fibre glass, grey (RAL 7035) |

## Dimensions



# HAUT-PARLEURS

## Projecteur acoustique

### FR-30VA » 30 W · 113 dB · IP66

Projecteur acoustique de 2 voies. Aussi bien l'enceinte que sa large bouche confèrent à ce haut-parleur une large réponse en fréquence, un angle de dispersion de 85° et une pression acoustique élevée, de 113 dB à puissance maximale.



## Spécifications techniques

|                        |  |
|------------------------|--|
| Haut-parleurs          | 1 x 5" + 1 x 1,5"                              |
| Puissance RMS          | 30 W   |
| Sélection de puissance | 3,75 W, 7,5 W, 15 W et 30 W                    |
| SPL 1 m 1 kHz          | 98 dB (1 W) / 113 dB (30 W)                    |
| Fréquence de réponse   | 80 ~ 20.000 Hz (-20 dB)                        |
| Dimensions (mm)        | 370 x 255 x 291                                |
| Protection             | IP66   |
| Poids                  | 4,6 kg   |
| Finition               | ABS et PP avec fibre de verre, gris (RAL 7035) |

## Dimensions

