

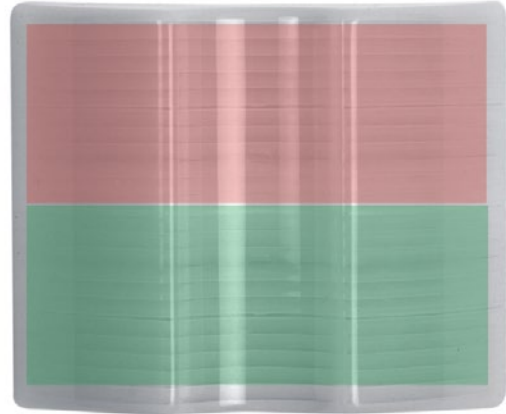
## Lámpara de pasillo

SMC

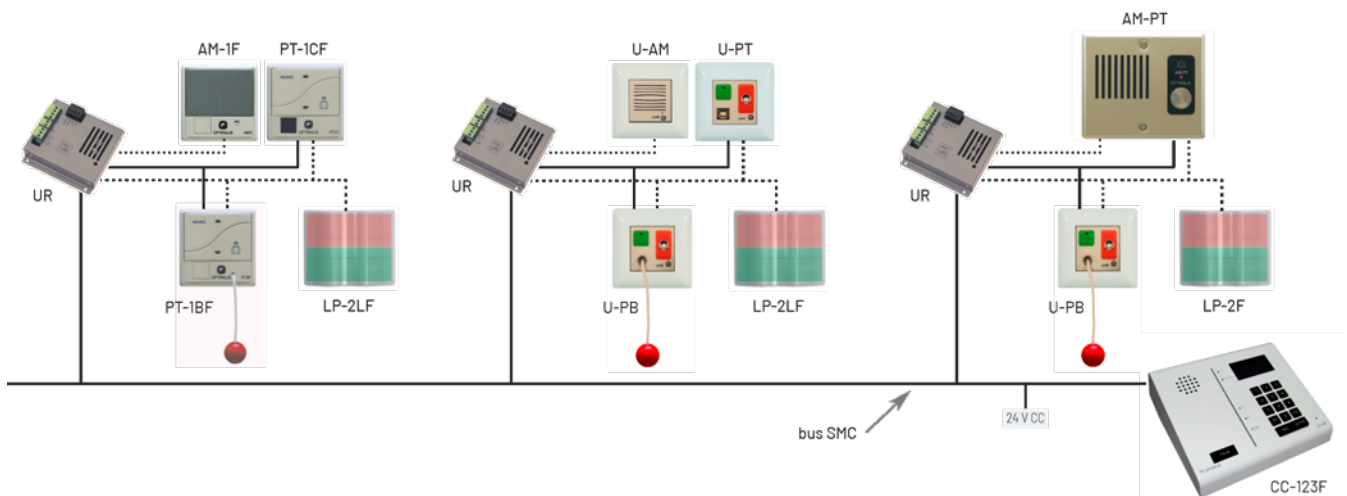
### LP-2LF

Lámpara de señalización del estado de las llamadas y las presencias generadas por los elementos de la habitación.

Alimentación	24 V CC
Consumo	35 mA
Dimensiones (mm)	102 x 125 x 61
Acabado	ABS color blanco
Cajas	C-171S (superficie) / L-170E (empotrar)
Conexión	3 x 0,25 mm <sup>2</sup> (a TH / UR)



## Esquema



# INTERCOMMUNICATION

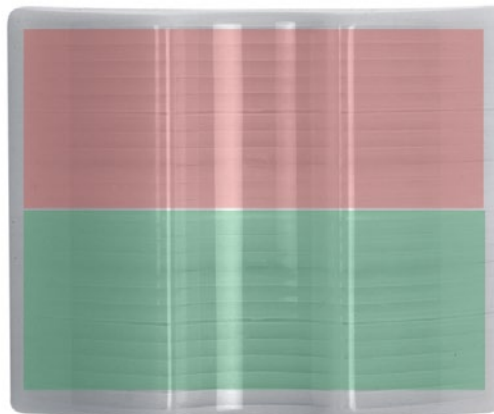
## Corridor lamp

SMC

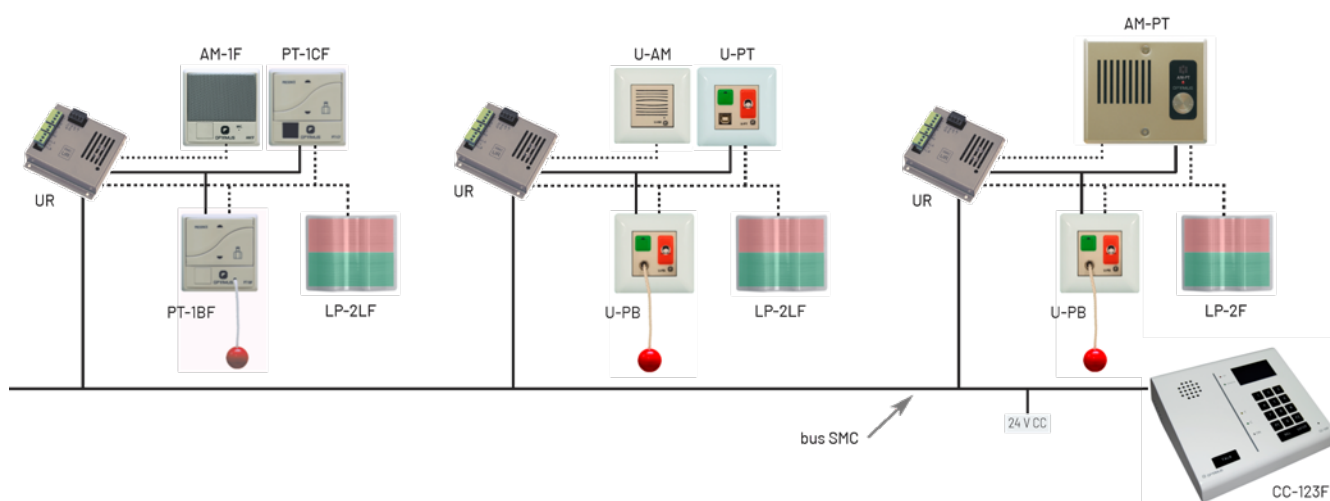
### LP-2LF

Light to signal the state of the calls and presences generated by the devices and intercoms in the room.

Power supply	24 V DC
Consumption	35 mA
Dimensions (mm)	102 x 125 x 61
Finish	ABS white colour
Boxes	C-171S (surface) / L-170E (flush)
Connections	3 x 0,25 mm <sup>2</sup> (to TH / UR)



## Diagram



# INTERCOMMUNICATION

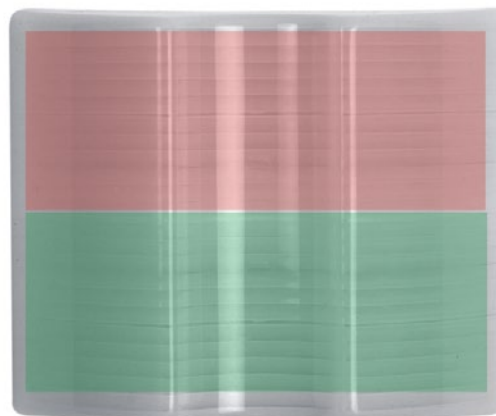
## Lampe de couloir

SMC

### LP-2LF

Lampe de signalisation de l'état des appels et des présences générés par les mécanismes du système d'intercommunication de la chambre.

Alimentation	24 V CC
Consommation	35 mA
Dimensions (mm)	102 x 125 x 61
Finition	ABS couleur blanche
Boîtes	C-171S (surface) / L-170E (affleurant)
Connexions	3 x 0,25 mm <sup>2</sup> (jusqu'à TH / UR)



## Diagramme

