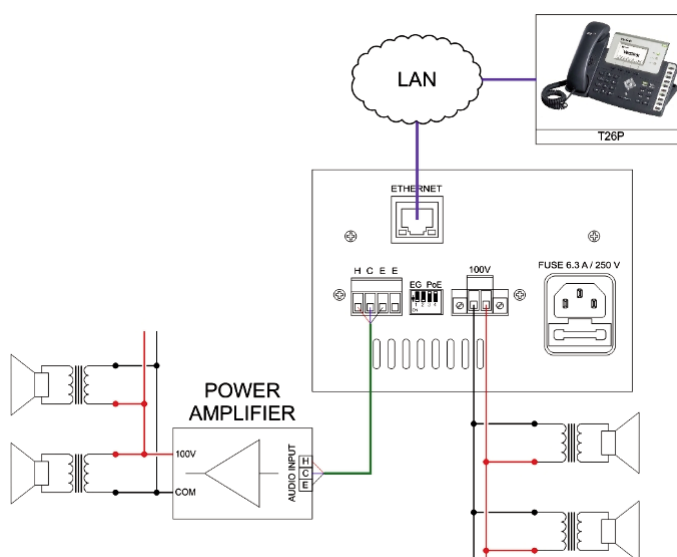


## MÓDULO DE POTENCIA CLASE D CON CONEXIÓN SIP

**MP-120SIP** 120 W SIP

Módulo de potencia que incorpora una etapa digital clase D con salida de altavoces para línea de 100 V, control de volumen, circuitos de protección contra picos, cortocircuitos, sobrecalentamiento y sobrecarga, e indicadores led de alimentación y protección. Con conexión IP / SIP y salida adicional de audio de 0 dB.

Alimentación	230 V CA, 50 Hz
Potencia nominal	120 W
Salida de altavoces	100V
Salida de audio	775mV / 0 dB
Respuesta en frecuencia	80 ~ 18.000 Hz
Relación señal-ruido	> 85 dB
Distorsión armónica THD	< 0,1%
Ethernet	10 / 100 Mbps
Refrigeración	Ventiladores
Consumo	150 W
Dimensiones (mm)	132 x 92 x 385
Peso	2,4 kg



## CLASS D POWER MODULE WITH SIP CONNECTION

**MP-120SIP** 120 W SIP

Power module with a class D digital power unit with loudspeaker output for 100-V line, volume control, protection circuits against peaks, short-circuits, overheating and overloading and power supply and protection led indicators. With IP / SIP connection and additional 0 dB audio output.

Power supply	230 Vac, 50 Hz
Nominal power	120 W
Loudspeaker output	100-V
Audio output	775 mV / 0 dB
Frequency response	80 ~ 18,000 Hz
Signal-to-noise ratio	> 85 dB
Harmonic distortion THD	< 0.1%
Ethernet	10 / 100 Mbps
Refrigeration	Fans
Consumption	150 W
Dimensions (mm)	132 x 92 x 385
Weight	2.4 Kg

