

SISTEMA PACIENTE - ENFERMERA IP

Terminal de control

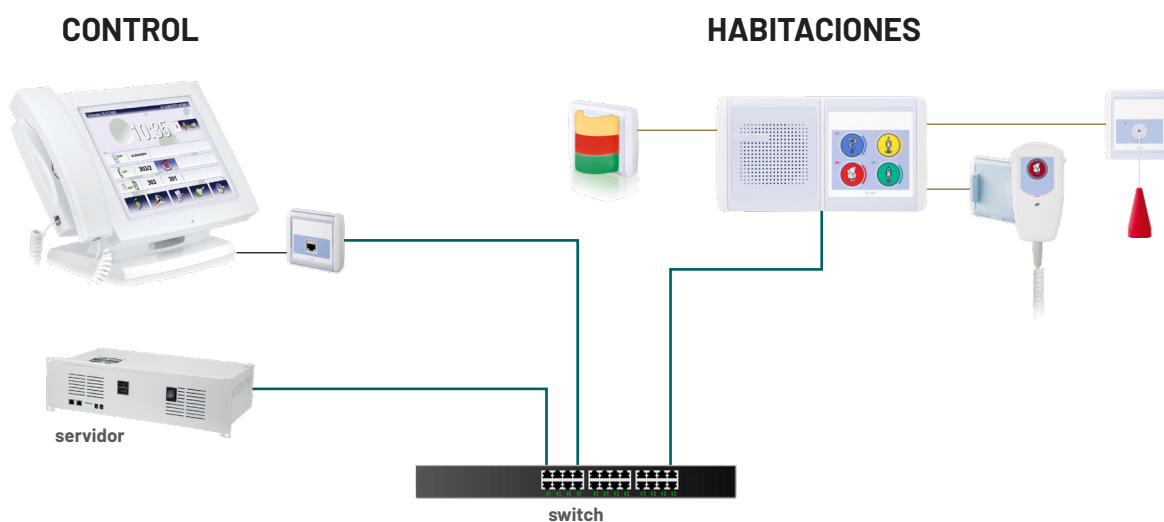
SMCi - IP 

MT-07IP

Puesto de control de enfermera para centralizar las operaciones con los dispositivos de habitación y equipos de comunicación. Su pantalla táctil LCD de 10,4" facilita las gestiones mediante la interfaz gráfica y permite acceder cómoda y rápidamente a todas las funciones del sistema. Presenta las llamadas por prioridad y tipo, así como las presencias del personal sanitario en las habitaciones, y establece comunicación de audio con las habitaciones. El terminal dispone de un registro histórico de todos los eventos y de amplias funciones de configuración y control del sistema. Utiliza comunicación TCP/IP con las últimas tecnologías VoIP/SIP. Es para montaje mural o en sobremesa, con unas dimensiones de 338 x 210-235 x 195 mm. Se alimenta a 12 V CC / 2 A con AT12V (no incluida).



Esquema



IP NURSE CALL SYSTEM

Master station

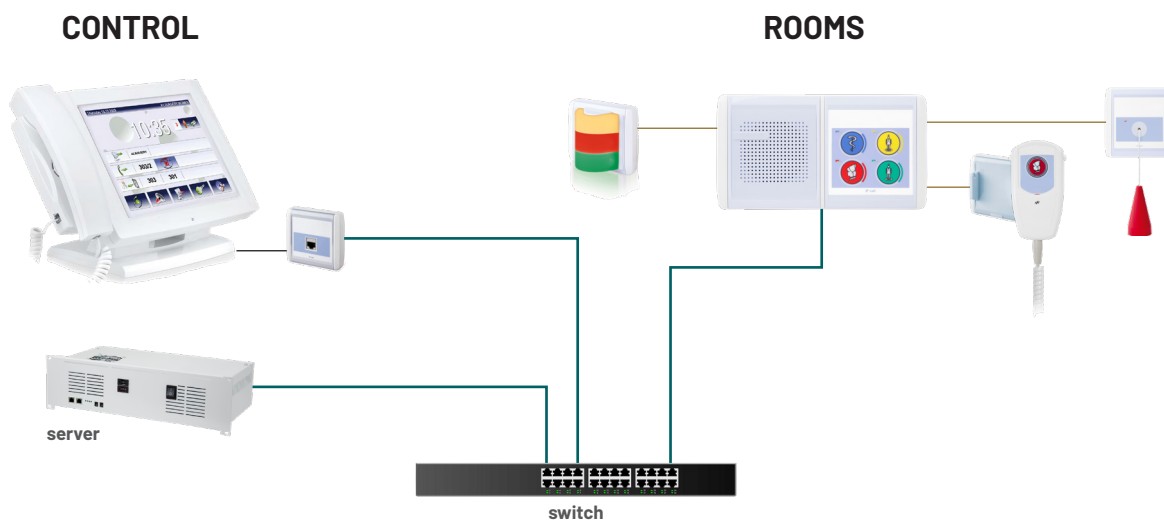
SMCi - IP 

MT-07IP

Nurse master station to centralize operations with room terminals and communication equipment. Its 10.4" LCD touchscreen facilitates management through the graphical interface and allows easy and quick access to all system functions. It presents calls by priority and type, as well as the presence of healthcare personnel in the rooms, and establishes audio communication with the rooms. The terminal has an historical record of all events and extensive system configuration and control functions. It uses TCP/IP communication with the latest VoIP/SIP technologies. It is for wall or table mounting, with dimensions of 338 x 210-235 x 195 mm. Powered at 12V DC / 2A with AT12V (not included).



Diagram



SYSTEME PATIENT-INFIRMIERS

Terminal de contrôle

SMCi - IP 

MT-07IP

Terminal de contrôle infirmier qui centralise les opérations avec les appareils de chambre et les équipements de communication. Son écran tactile LCD de 10,4" facilite la gestion grâce à son interface graphique et permet un accès facile et rapide à toutes les fonctions du système. Il affiche les appels par priorité et par type, signale la présence du personnel soignant dans les chambres, et établit une communication audio avec les chambres. Le terminal dispose d'un historique de tous les événements et de fonctions étendues de configuration et de contrôle du système. Il utilise la communication TCP/IP avec les dernières technologies VoIP/SIP. Destiné à un montage mural ou sur table, il possède des dimensions de 338 x 210-235 x 195 mm. Alimenté en 12 V DC / 2 A avec AT12V (non inclus).



Diagramme

