

Pulsador de llamada

SMC

PT-1BF

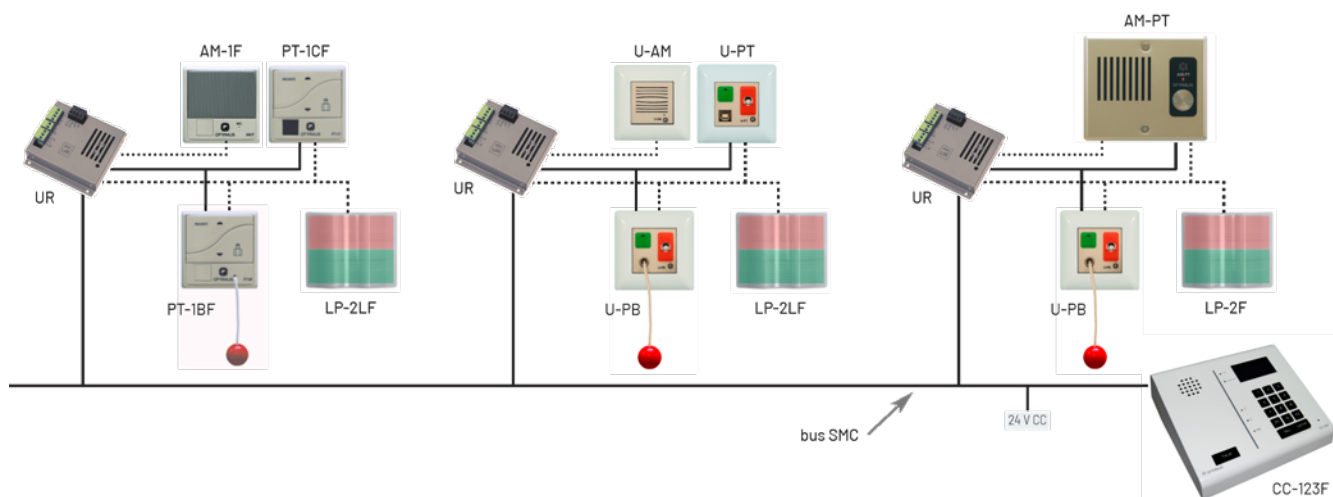
Mecanismo de señalización y llamada para montaje empotrado y señalización de llamadas hacia las centrales. Se conecta a una unidad remota (series UR o UC) o a un intercomunicador TH-02F / TH-03F para completar el equipamiento de los puntos de llamada.

Dispone de tirador de llamada urgente, pulsadores de presencia y llamada normal, llamada de emergencia y LEDs de llamada en curso y presencia activa. Marco incorporado.

Alimentación	24 V CC
Consumo	24 mA
Dimensiones (mm)	84 x 84 x 10
Acabado	ABS color blanco
Cajas	C-171S (superficie) / L-170E (empotrar)
Conexión a pulsadores	2 x 0,25 mm ² (a TH / UR)
Conexión a LEDs	3 x 0,25 mm ² (a TH / UR)



Esquema



INTERCOMMUNICATION

Call button

SMC

PT-1BF

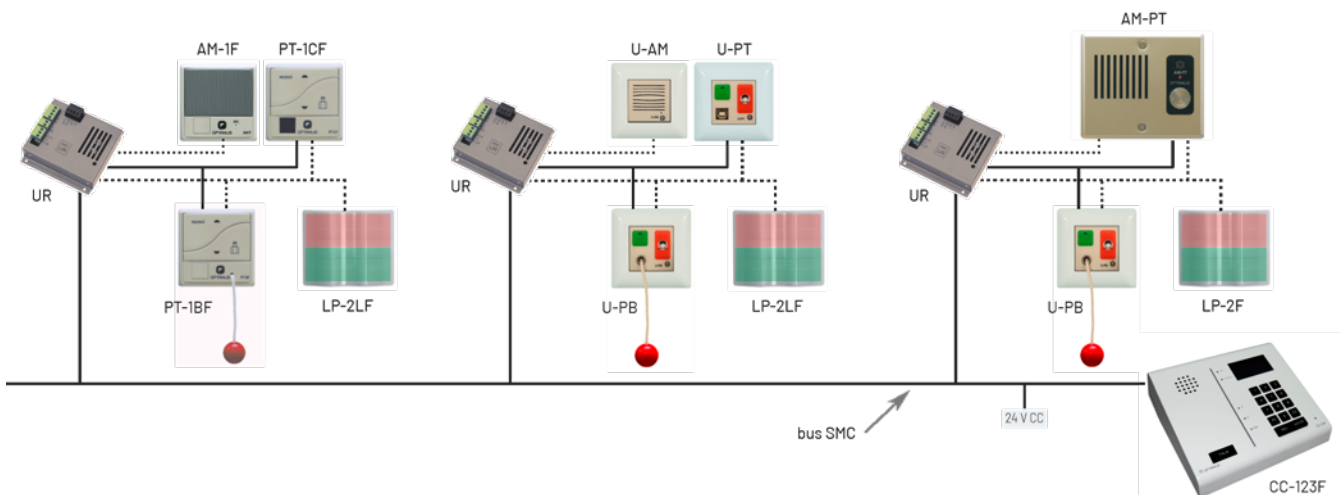
Signalling and call mechanism for flush mounting and signalling of call to the centres. It is connected to a remote unit (UR or UC series) or to a TH-02F/TH-03F intercommunicator to complete the equipment of the call points.

The mechanism has pull cord for urgent call, buttons for presence and normal call, emergency call and LEDs of call in progress and active presence. Built-in frame.

Power supply	24 V DC
Consumption	24 mA
Dimensions(mm)	84 x 84 x 10
Finish	ABS white colour
Boxes	C-171S (surface) / L-170E (flush)
Connections (push buttons)	2 x 0,25 mm2 (to TH / UR)
Connections (LEDs)	3 x 0,25 mm2 (to TH / UR)



Diagram



INTERCOMMUNICATION

Bouton d'appel

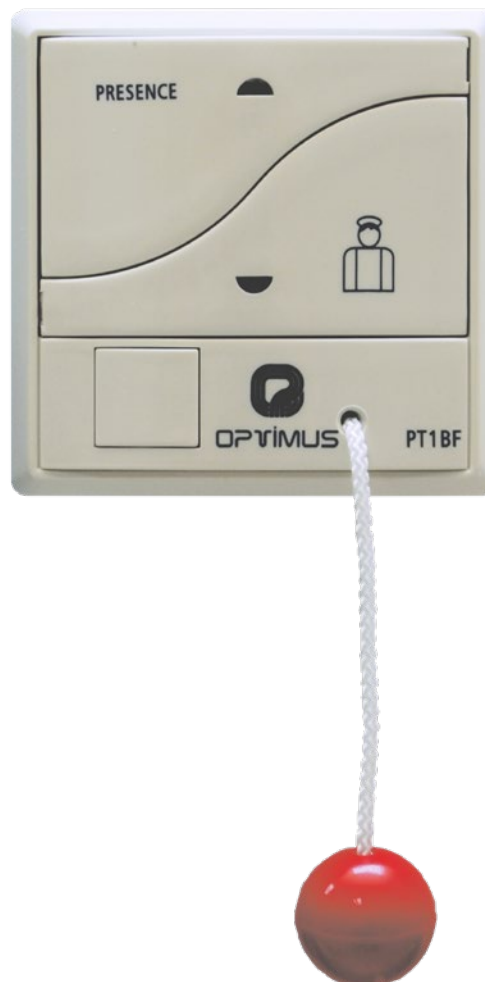
SMC

PT-1BF

Mécanisme de signalisation et appel pour montage encastré et signalisation des appels vers les centrales. Il est connecté à une unité distante (séries UR ou UC) ou à un système d'intercommunication TH-02F / TH-03F pour compléter l'équipement des points d'appel.

Il dispose de tirette pour appel urgent, boutons d'appel et de présence, appel d'urgence et LEDs d'appel en cours et présence active. Avec cadre inclus.

Alimentation	24 V DC
Consommation	24 mA
Dimensions (mm)	84 x 84 x 10
Finition	ABS couleur blanche
Boîtes	C-171S (surface) / L-170E (affleurant)
Connexions (boutons poussoir)	2 x 0,25 mm ² (jusqu'à TH / UR)
Connexions (LEDs)	3 x 0,25 mm ² (jusqu'à TH / UR)



Diagramme

