

INTERCOMUNICACIÓN

Pulsador de llamada

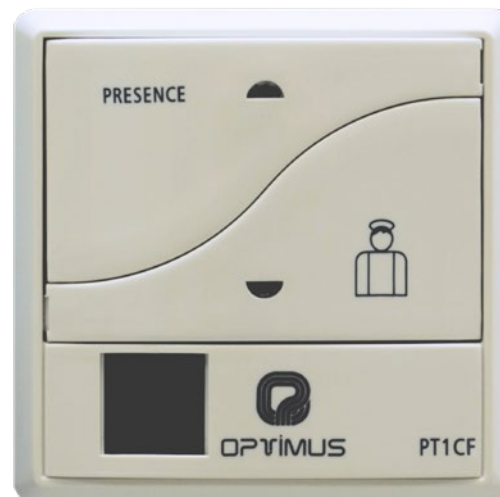
SMC

PT-1CF

Mecanismo de señalización y llamada para montaje empotrado y señalización de llamadas hacia las centrales. Se conecta a una unidad remota (series UR o UC) o a un intercomunicador TH-02F / TH-03F para completar el equipamiento de los puntos de llamada.

Dispone pulsadores de presencia y llamada normal, llamada de emergencia, conector RJ45 para mandos ML (F y P) y LEDs de llamada en curso y presencia activa. Marco incorporado.

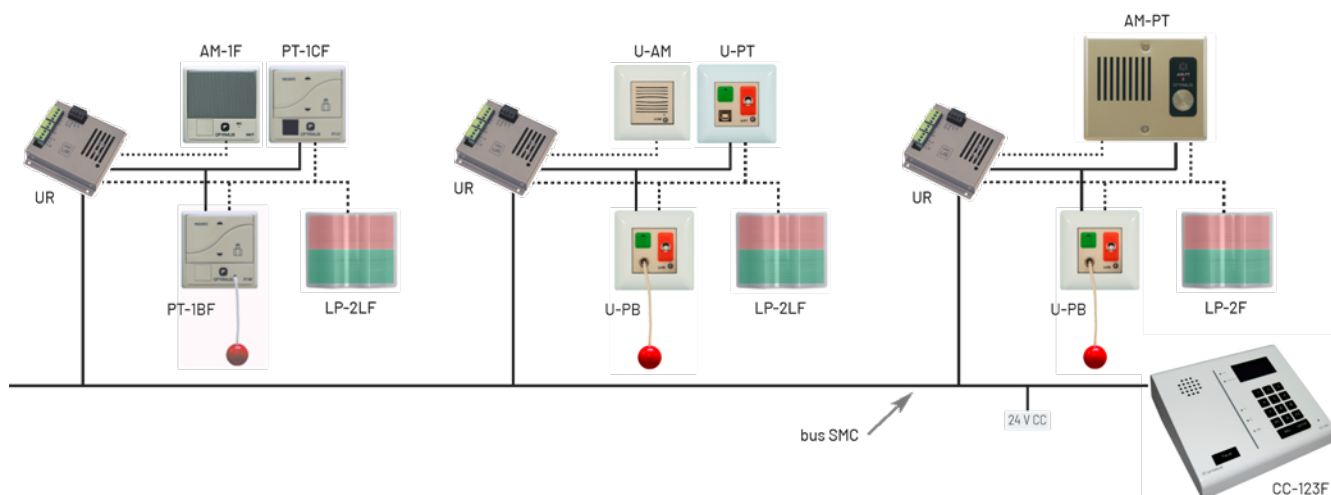
Alimentación	24 V CC
Consumo	24 mA
Dimensiones (mm)	84 x 84 x 10
Acabado	ABS color blanco
Cajas	C-171S (superficie) / L-170E (empotrar)
Conexión a pulsadores	2 x 0,25 mm ² (a TH / UR)
Conexión a LEDs	3 x 0,25 mm ² (a TH / UR)



ML-P | ML-F

Mandos de llamada de mano para paciente, con cable de 1,9 m y conector RJ45. El modelo ML-F incorpora, además del pulsador de llamada, un LED de llamada en curso y dos pulsadores para activar luces.

Esquema



INTERCOMMUNICATION

Call button

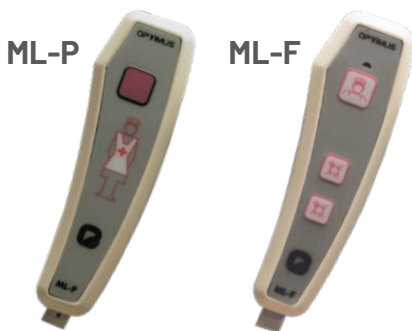
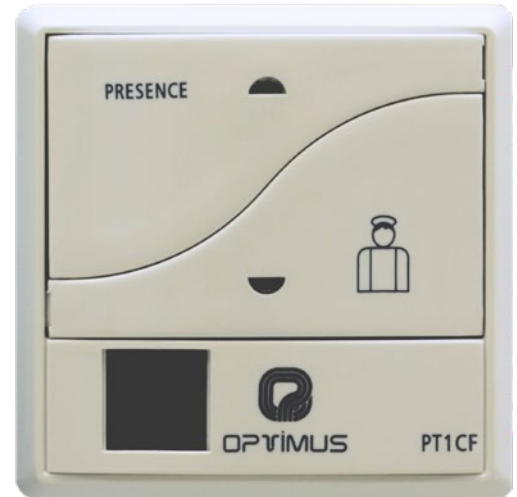
SMC

PT-1CF

Signalling and call mechanism for flush mounting and signalling of call to the centres. It is connected to a remote unit (UR or UC series) or to a TH-02F/TH-03F intercommunicator to complete the equipment of the call points.

The mechanism has buttons for presence and normal call, emergency call, RJ45 connector for ML controls and LEDs of call in progress and active presence. Built-in frame.

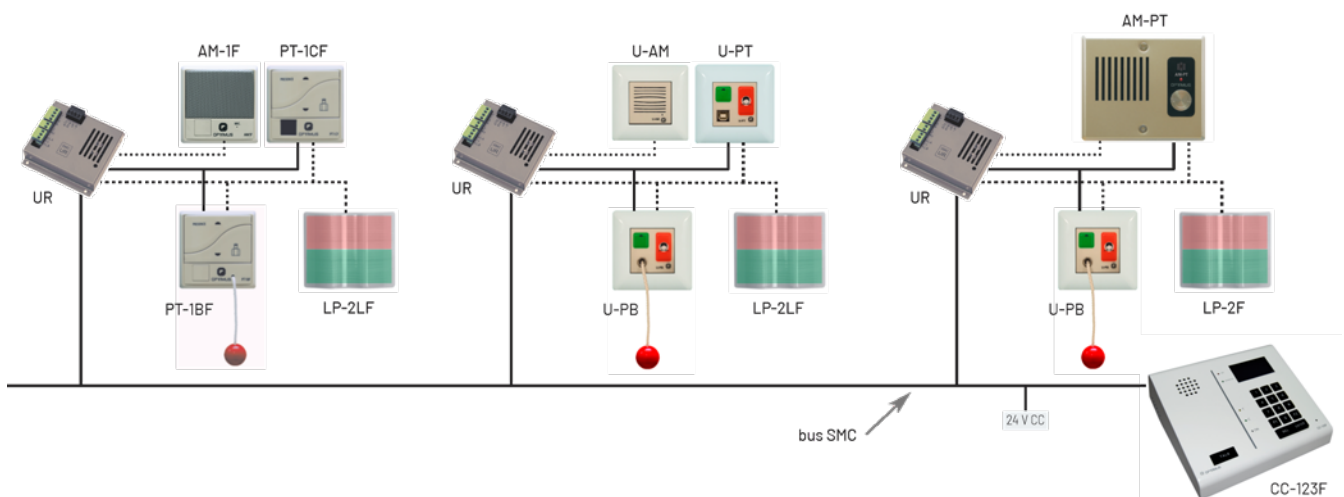
Power supply	24 V DC
Consumption	24 mA
Dimensions (mm)	84 x 84 x 10
Finish	ABS white colour
Boxes	C-171S (surface) / L-170E (flush)
Connections (push buttons)	2 x 0,25 mm ² (to TH / UR)
Connections (LEDs)	3 x 0,25 mm ² (to TH / UR)



ML-P | ML-F

Handheld call controls for patients, with 1.9 m cable and RJ45 connector. The ML-F model incorporates, in addition to the call button, a call in progress LED and two buttons to activate lights

Diagram



INTERCOMMUNICATION

Bouton d'appel

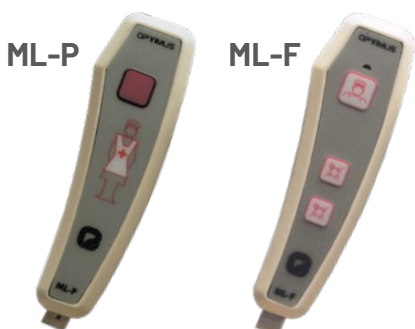
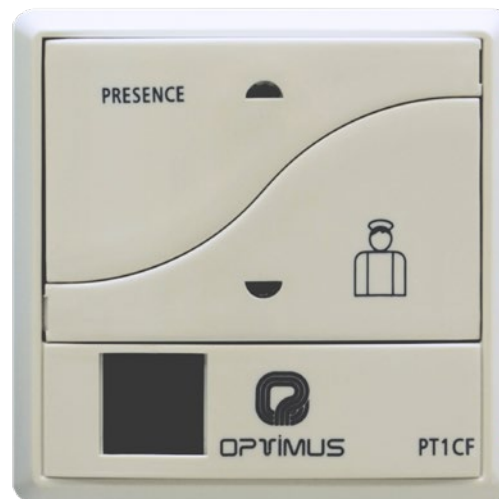
SMC

PT-1CF

Mécanisme de signalisation et appel pour montage encastré et signalisation des appels vers les centrales. Il est connecté à une unité distante (séries UR ou UC) ou à un système d'intercommunication TH-02F / TH-03F pour compléter l'équipement des points d'appel.

Il dispose de boutons d'appel et de présence, appel d'urgence, connecteur RJ45 pour commandes ML et LEDs d'appel en cours et présence active. Avec cadre inclus.

Alimentation	24 V DC
Consommation	24 mA
Dimensions (mm)	84 x 84 x 10
Finition	ABS couleur blanche
Boîtes	C-171S (surface) / L-170E (affleurant)
Connexions (boutons poussoir)	2 x 0,25 mm ² (jusqu'à TH / UR)
Connexions (LEDs)	3 x 0,25 mm ² (jusqu'à TH / UR)



ML-P | ML-F

Commandes d'appel de main pour patient, avec câble de 1,9 m et connecteur RJ45. Le modèle ML-F intègre, en plus du bouton d'appel, une LED d'appel en cours et deux boutons pour activer les lumières.

Diagramme

