

# SISTEMA PACIENTE - ENFERMERA IP

## Mecanismo de habitación

SMCi - IP 

### PU-07LIP

Mando de cama con un pulsador grande rojo para realizar llamada normal, dos pulsadores para el control de las luces de luminaria y led de tranquilización. Supervisado por el sistema en el caso de desconexión. Dimensiones 52 x 100 x 22 mm. Material termoplástico, anti-bacteriano, color blanco.

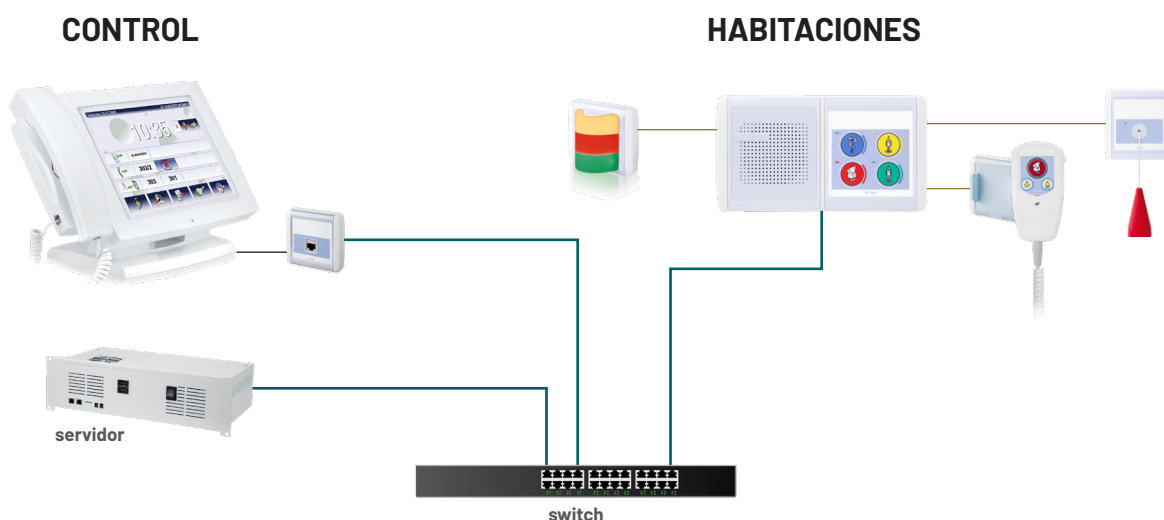


BC-01H



Soporte y conexión

## Esquema



# IP NURSE CALL SYSTEM

## Handheld call module

SMCi - IP 

### PU-07LIP

Handheld call module with a big red button to make a normal call. two buttons to control the lighting and reassurance LED. Monitored by the system in case of disconnection. Dimensions 52 x 100 x 22 mm. Thermoplastic material, antibacterial, white color.

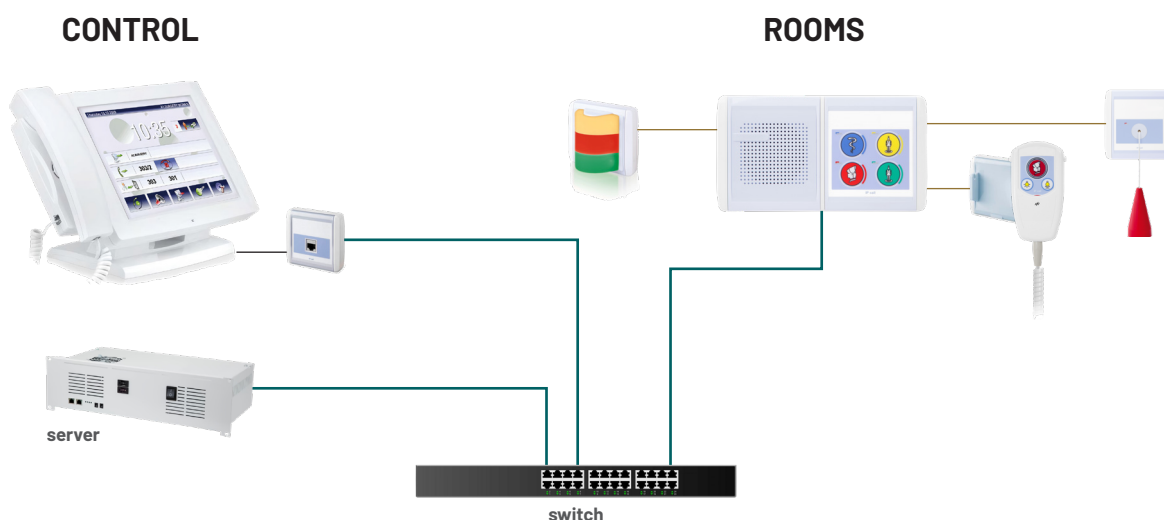


BC-01H



Support and connection

## Diagram



# SYSTEME PATIENT-INFIRMIERS

## Commande d'appel de lit

SMCi - IP 

### PU-07LIP

Commande d'appel de lit comprenant un gros bouton rouge pour passer un appel normal, deux boutons pour contrôler l'éclairage du luminaire et LED d'apaisement. Surveillance par le système en cas de déconnexion. Dimensions : 52 x 100 x 22 mm. Matière thermoplastique et antibactérienne, couleur blanche.



BC-01H



Support et connexion

## Diagramme

