

# SISTEMA PACIENTE - ENFERMERA IP

## Mecanismo de habitación

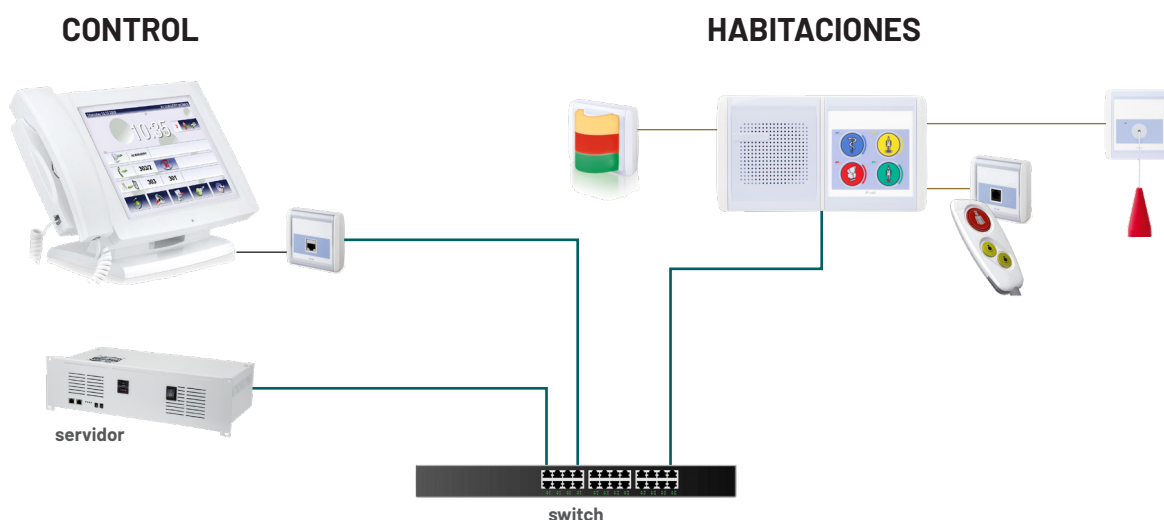
SMCi - IP 

### PU-07LSIP

Mando de cama de tacto suave y diseño ergonómico de fácil agarre. Dispone de un pulsador grande rojo para realizar llamada normal, dos pulsadores para el control de las luces de luminaria y led de tranquilización. Supervisado por el sistema en el caso de desconexión. Dimensiones 52 x 100 x 22 mm. Material de silicona, anti-bacteriano, sumergible en líquidos para fácil limpieza, de color blanco.



## Esquema



# IP NURSE CALL SYSTEM

## Handheld call module

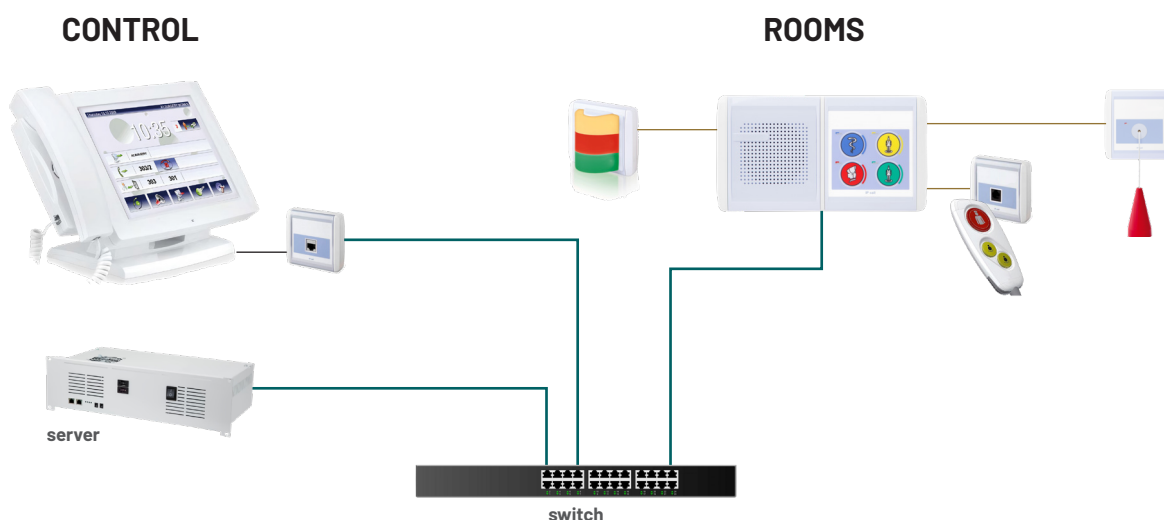
SMCi - IP 

### PU-07LSIP

Soft-touch handheld call module with easy-grip ergonomic design. It has a big red button to make a normal call, two buttons to control the lighting and reassurance LEDs. Monitored by the system in the event of disconnection. Dimensions 52 x 100 x 22 mm. Silicone material, antibacterial, submersible in liquids for easy cleaning, white.



## Diagram



# SYSTEME PATIENT-INFIRMIERS

## Commande d'appel de lit

SMCi - IP 

### PU-07LSIP

Commande d'appel de lit douce au toucher et de conception ergonomique facile à prendre en main. Elle dispose d'un gros bouton rouge pour passer un appel normal, de deux boutons pour contrôler l'éclairage et LED d'apaisement. Surveillance par le système en cas de déconnexion. Dimensions : 52 x 100 x 22 mm. Matière : silicone antibactérien et submersible dans les liquides pour un nettoyage facile, couleur blanche.



## Diagramme

