

SISTEMA PACIENTE - ENFERMERA IP

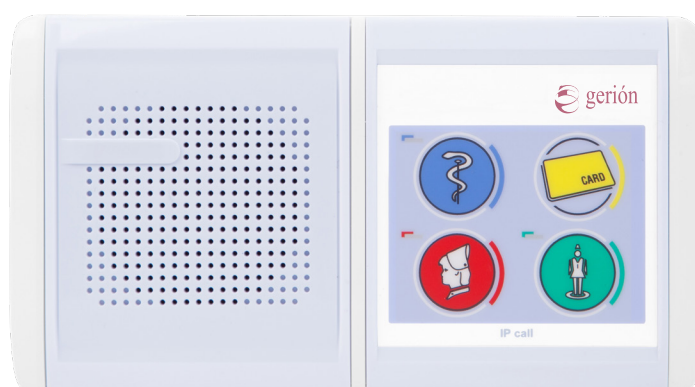
Terminal de habitación

SMCi - IP 

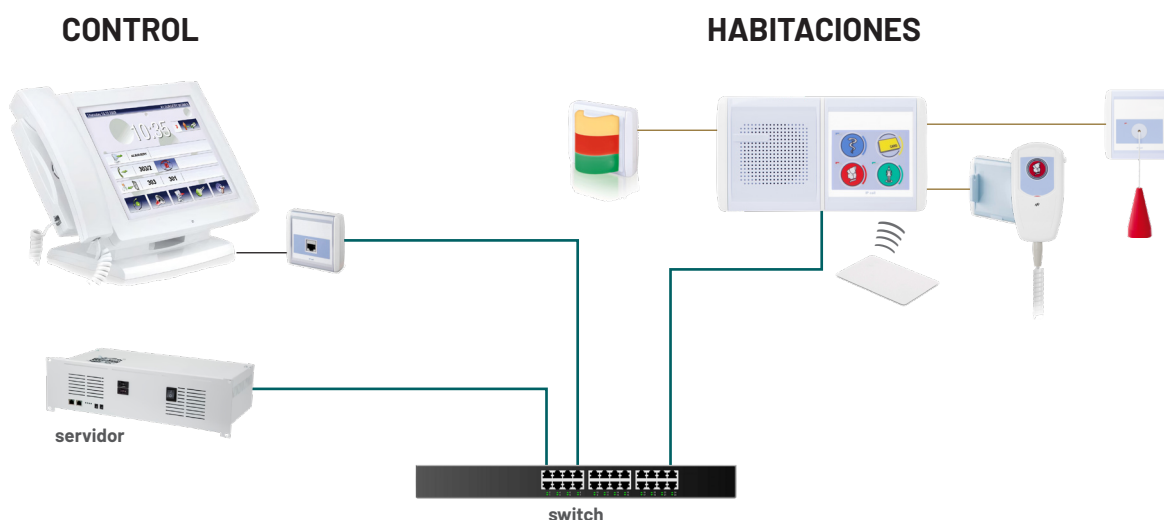
RT-07CRIP

Terminal de habitación con comunicación de audio manos libres con el puesto de enfermera. Dispone de teclas de gran formato con colores diferenciados e iluminación led para llamada normal, llamada de médico (código azul) y para señalar la presencia de personal sanitario (y cancelar la llamada). Incorpora un lector RFID interno para gestión de alarmas. La pulsación de cualquier tecla genera información óptica y acústica en los terminales de control y los elementos de señalización (lámpara de pasillo, pantallas informativas, otras habitaciones...) facilitando una rápida respuesta.

El dispositivo centraliza la conexión de los mecanismos de habitación, como los mandos de cama, pulsadores de diferentes tipos de llamada, pulsadores de presencia/cancelación, tiradores de baño, lámparas de pasillo y dispositivos externos como goteros o alarmas de dispositivos médicos. Dimensiones 151 x 82 x 23 mm. Alimentación PoE.



Esquema



IP NURSE CALL SYSTEM

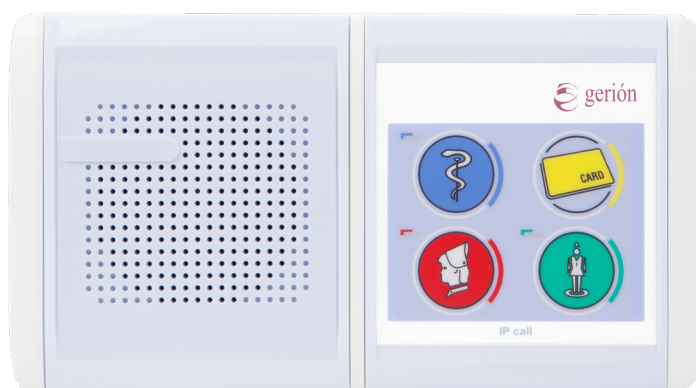
Room terminal

SMCi - IP 

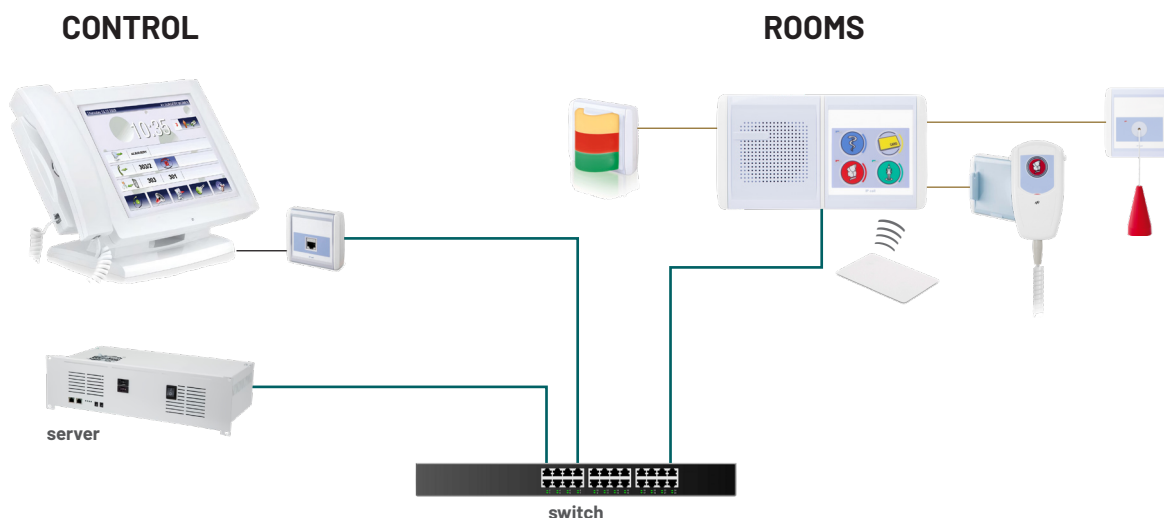
RT-07CRIP

Room terminal with hands-free audio communication with the nurse's station. It has large keys with in different colors and LED lighting for normal call, doctor call (blue code) and to signal the presence of healthcare personnel (and cancel the call). It incorporates an internal RFID reader for alarm management. Pressing any key generates optical and acoustic information in the control terminals and signaling elements (corridor lamp, information screens, other rooms...) facilitating a quick response.

The device centralizes the connection of room mechanisms, such as bed controls, buttons for different types of calls, presence/cancellation buttons, bathroom pull cords, corridor lamps and external devices such as drippers or medical device alarms.. Dimensions 151 x 82 x 23 mm. PoE powered.



Diagram



SYSTEME PATIENT-INFIRMIERS

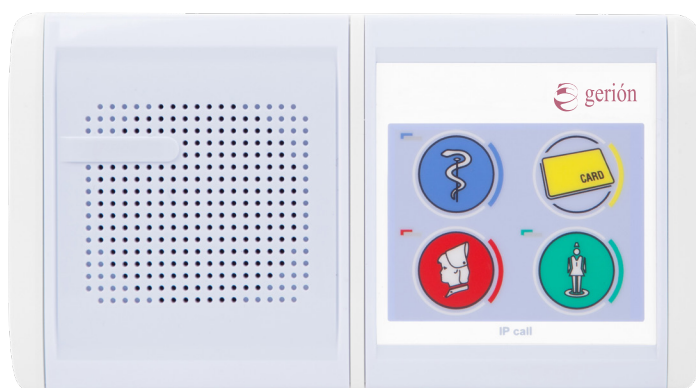
Terminal de chambre

SMCi - IP 

RT-07CRIP

Terminal de chambre avec communication audio mains libres avec le poste de soins infirmier. Il dispose de touches grand format de différentes couleurs et d'un éclairage LED pour l'appel normal, appel du médecin (code bleu), présence du personnel de santé et annulation d'appel. Intègre un lecteur RFID interne pour la gestion des alarmes. Une pression sur une des touches génère des informations optiques et acoustiques dans les terminaux de contrôle et les éléments de signalisation (lampe de couloir, écrans d'information, autres chambres...) facilitant une réponse rapide.

Ils centralisent également la connexion des appareils de la chambre, tels que les commandes de lit, les boutons pour différents types d'appels, les boutons de présence/annulation, les tirettes de salle de bain, les lampes de couloir et les dispositifs externes tels que les goutte-à-goutte ou les alarmes de dispositifs médicaux. Dimensions 151 x 82 x 23 mm. Alimentation PoE.



Diagramme

