

INTERCOMUNICACIÓN

Intercomunicador

SMC

SAM-M

Intercomunicador con placa frontal y pulsador de llamada de acero inoxidable, micrófono omnidireccional de alta sensibilidad y altavoz resistente a la humedad. Se suministra con caja metálica compacta, altavoz protegido interiormente por rejilla metálica y tornillos especiales tipo allen para fijar la placa frontal al chasis. Conexión directa al bus SMC.

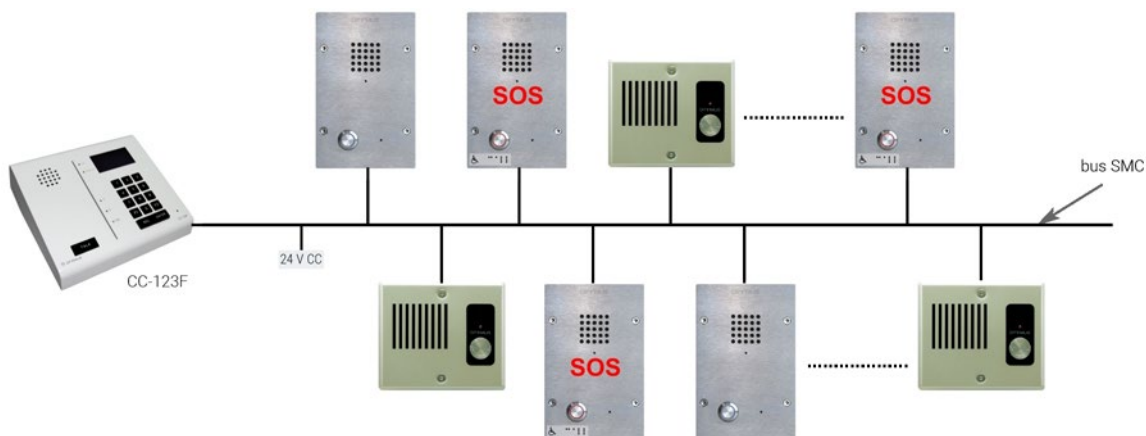
Alimentación	24 V CC
Consumo (reposo/máx.)	25 mA / 230 mA
Conexión central	bus SMC 5 hilos
Conexión abrepuestas	2 x 0,5 mm ² , máx. 20 m
Altavoz	2,5" mylar, 16 Ω
Dimensiones (mm)	128 x 110 x 5 (empotrado)
Acabado	acero inoxidable
Caja de empotrar	modelo CAJ-24206
Caja de superficie	modelo CAJ-SAM
Relé (opcional)	U-RY



SAM-M2

Electrónica de placa de audio con micrófono omnidireccional de alta sensibilidad y altavoz de mylar de 4 W de potencia resistente a la humedad. Se suministra con caja metálica para la electrónica. Para integración en ascensores, máquinas de cobro, cajeros, barreras...

Esquema



Intercommunicator

SMC

SAM-M

An intercommunicator with front plate and stainless steel call button, one-way high sensitivity microphone and damp-proof loudspeaker. Supplied with compact metal housing, internal metal grill for speaker valdala proof protection and special allen type screws to secure the front panel. Direct connection to the SMC bus.

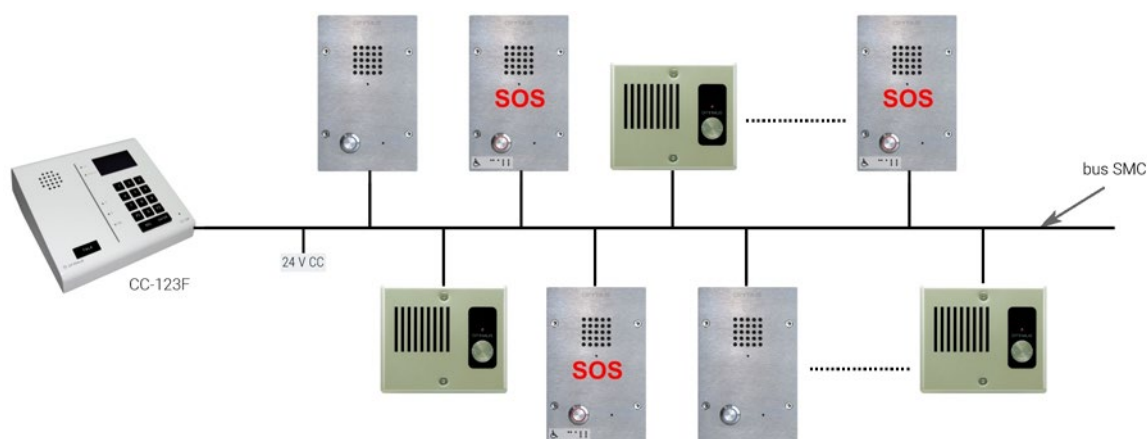
Power supply	24 Vdc
Consumption (rest/max.)	25 mA/230 mA
Central connection	5-line SMC bus
Door opening connection	2 x 0.5 mm ² , max. 20 m
Loudspeaker	2.5" mylar, 16 Ω
Dimensions (mm)	128 x 110 x 5 (flush)
Finish	stainless steel
Box for flush installation	CAJ-24206 model
Surface box	CAJ-SAM model
Relay (optional)	U-RY



SAM-M2

Electronic board of audio substation with high sensitivity omnidirectional microphone and 4 W mylar speaker moisture resistant. Supplied with a metal box for electronics. For integration in lifts, payment machines, cashpoints, barriers...

Diagram



SAM-M

Un intercommunicant avec plaque frontale et bouton d'appel en acier inoxydable, microphone unidirectionnel haute sensibilité et haut-parleur étanche. Fourni avec un boîtier métallique compact, une grille métallique interne pour la protection anti-valdal du haut-parleur et des vis spéciales de type Allen pour fixer le panneau avant. Connexion directe au bus SMC.



Alimentation	24 V DC
Consommation (repos/max.)	25 mA / 230 mA
Connexion centrale	bus SMC 5 fils
Connexion ouvre-portes	2 x 0,5 mm ² , max. 20 m
Haut-parleur	2,5" Mylar, 16 ohm
Dimensions (mm)	128 x 110 x 5 (encastré)
Finition	acier inoxydable
Boîte à encastrer	modèle CAJ-24206
Boîte de superficie	modèle CAJ-SAM
Relais (optionnel)	RY-PA5



SAM-M2

Carte électronique de sous-station audio avec microphone omnidirectionnel haute sensibilité et haut-parleur mylar 4 W résistant à l'humidité. Livré avec un coffret métallique pour l'électronique. Pour intégration dans les ascenseurs, les machines d'encaissement, les distributeurs, les systèmes de barrières...

Diagramme

