

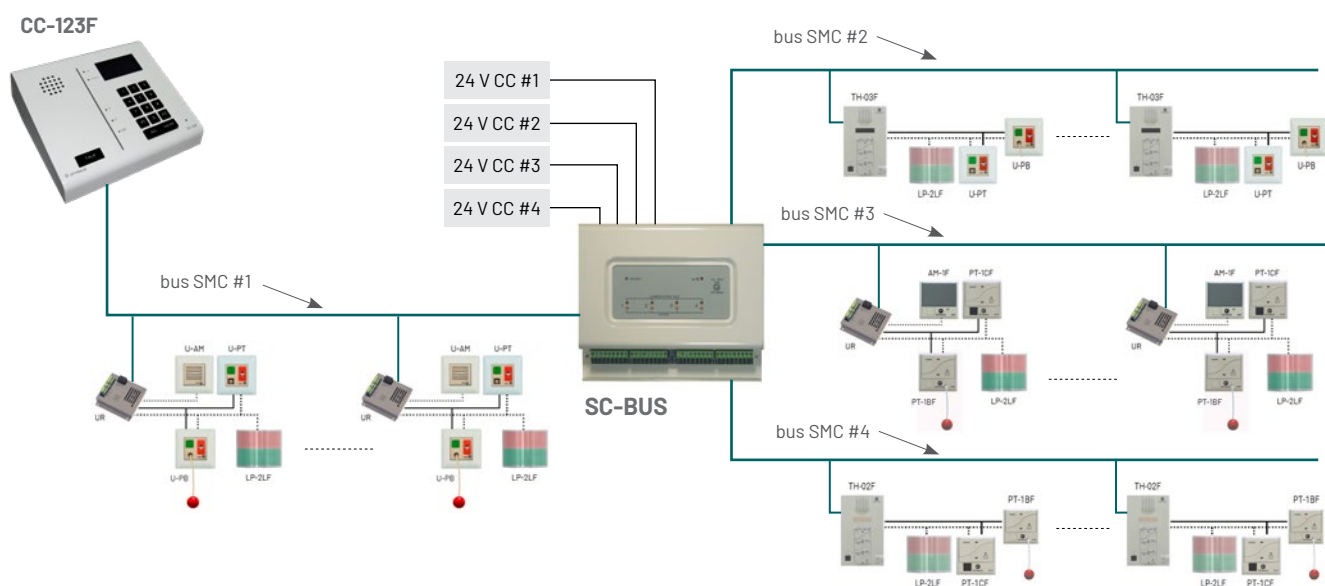
### SC-BUS » aislador

Módulo de control para sectorizar y aislar eléctricamente el bus de comunicaciones, para separar diferentes tramos de conexión y evitar la propagaciones de errores y averías.



Alimentación	4 x 24 V CC
Consumo	70 mA (sector 1) 45 mA (sector adicional)
Conexión	bus SMC + alimentación
Dimensiones (mm)	226 x 195 x 35
Acabado	metálico, color blanco
Montaje	superficie / mural

## Esquema



# INTERCOMMUNICATION

## Control module

SMC

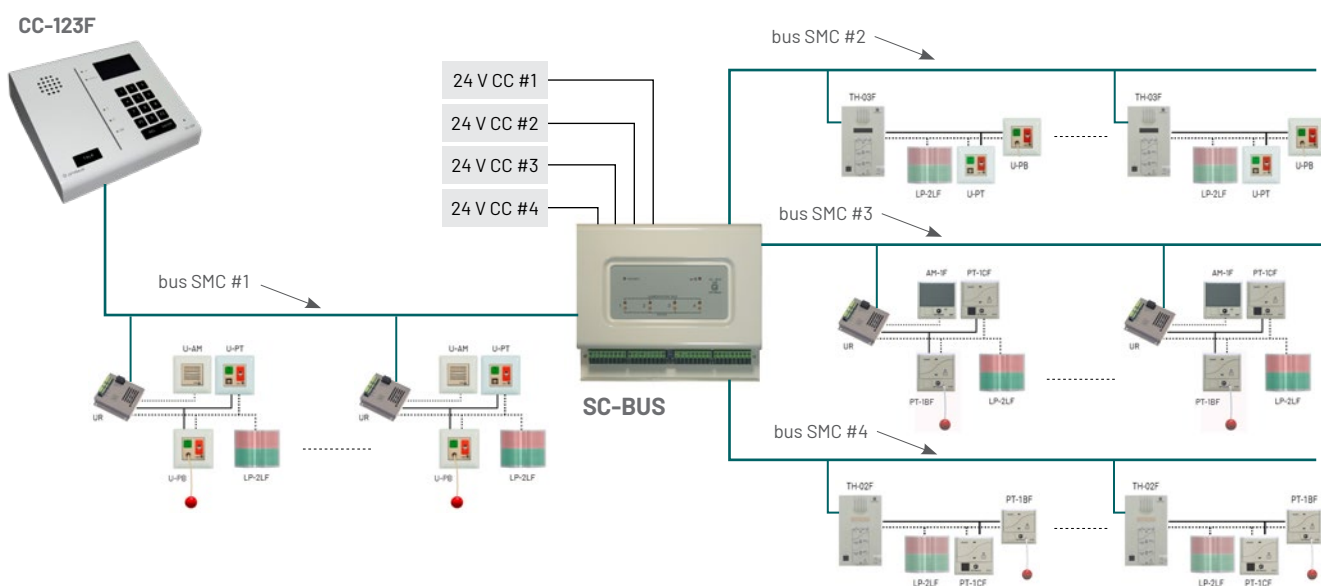
### SC-BUS » isolator

Control module to electrically sectorise and isolate the communications bus, to separate different sections of connection and avoid the propagation of errors or breakdowns.



Power supply	4 x 24 V DC
Consumption	70 mA (sector 1) 45 mA (extra sector)
Connection	bus SMC + power supply
Dimensions (mm)	226 x 195 x 35
Finish	metallic, white
Mounting	surface / wall

## Diagram



# INTERCOMMUNICATION

## Module de contrôle

SMC

### SC-BUS » isolant

Module de contrôle pour sectoriser et isoler électriquement le bus de communications, pour séparer différents segments de connexion et éviter la propagation d'erreurs ou de pannes.



Alimentation	4 x 24 V CC
Consumption	70 mA (secteur 1) 45 mA (secteur supplémentaire)
Connexion	bus SMC + alimentation
Dimensions (mm)	226 x 195 x 35
Finition	métallique, blanc
Montage	surface / mur

## Diagramme

