

# INTERCOMUNICACIÓN

## Módulo de audio

SMC

### U-AM

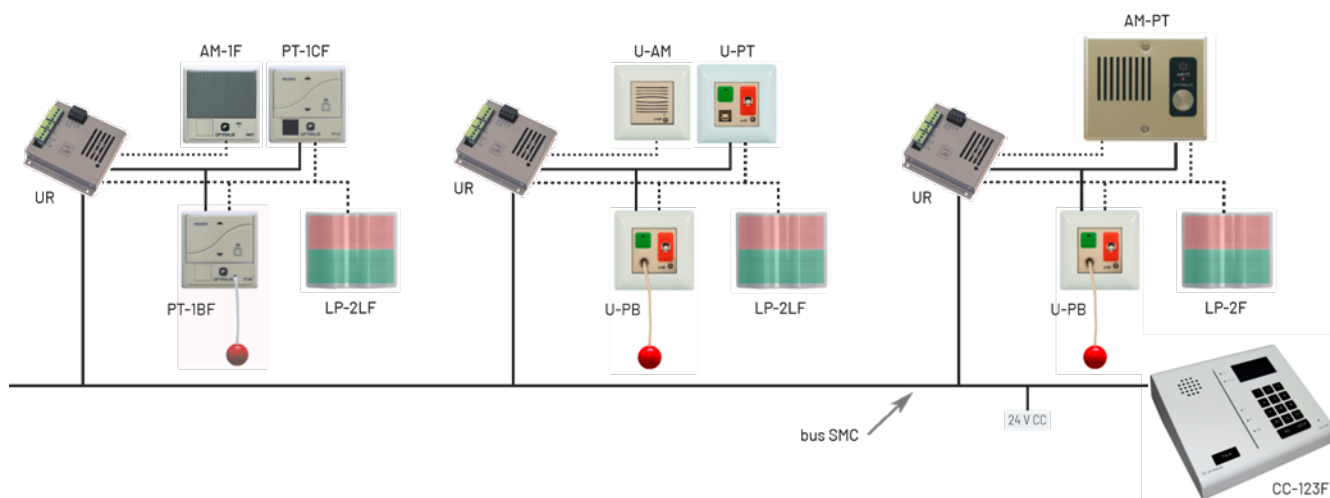
Módulo de comunicación con altavoz y micrófono para realizar una conexión de audio a través de las unidades de control UR. Permite el ajuste de audio en emisión.

Para caja universal, no incorpora marco (M-420W).

Alimentación	24 V CC
Consumo	110 mA
Altavoz	8 $\Omega$ / 0,5 W
Dimensiones (mm)	45 x 45 x 45
Acabado	ABS con carátula color marfil
Conexión (a UR)	2 hilos (alimentación )
	2 hilos apantallados individualmente (audio)



## Esquema



# INTERCOMMUNICATION

## Audio module

SMC

### U-AM

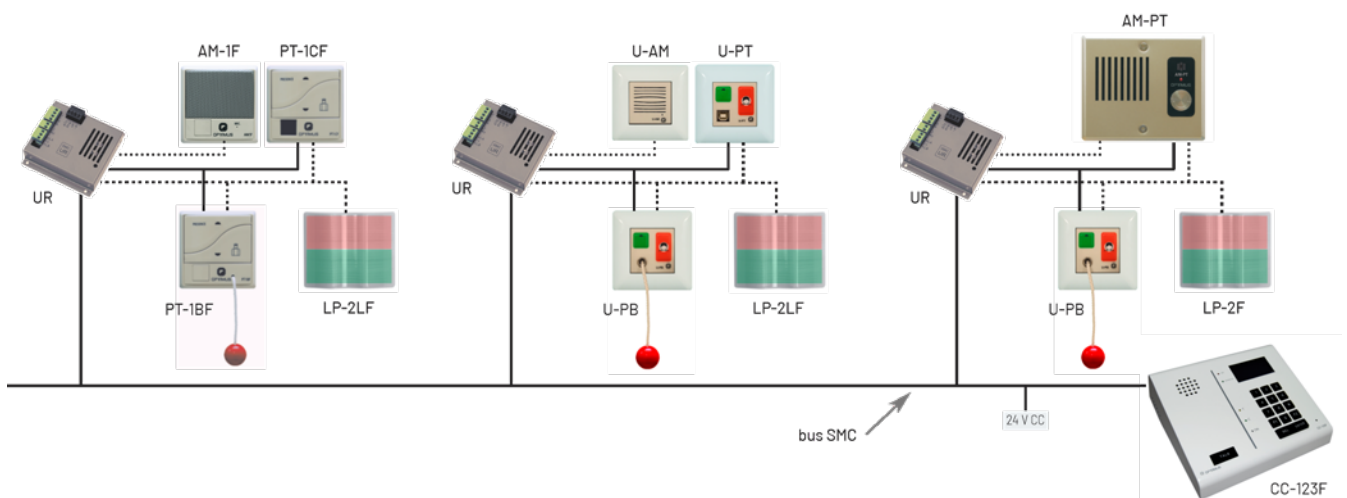
Communication module with loudspeaker and microphone to make an audio connection through the UR control units. Allows emission audio adjustment.

For universal box, it does not include a frame (M-420W).



Alimentación	24 V CC
Consumo	110 mA
Altavoz	8 $\Omega$ / 0,5 W
Dimensiones (mm)	45 x 45 x 45
Acabado	ABS with ivory cover
Connections (to UR)	2 wires (power supply) 2 x individually shielded wire (audio)

## Diagram



# INTERCOMMUNICATION

## Module de audio

SMC

### U-AM

Module de communication avec haut-parleur et microphone pour établir une connexion audio à travers les unités de contrôle UR. Permet le réglage de l'émission audio.

Pour la boîte universelle, il n'inclut pas de cadre (M-420W).

Alimentación	24 V CC
Consumo	110 mA
Altavoz	8 $\Omega$ / 0,5 W
Dimensiones (mm)	45 x 45 x 45
Acabado	ABS avec couvercle ivoire
Connexions (vers UR)	2 fils (alimentation) 2 x fil blindé individuellement (audio)



## Diagramme

