

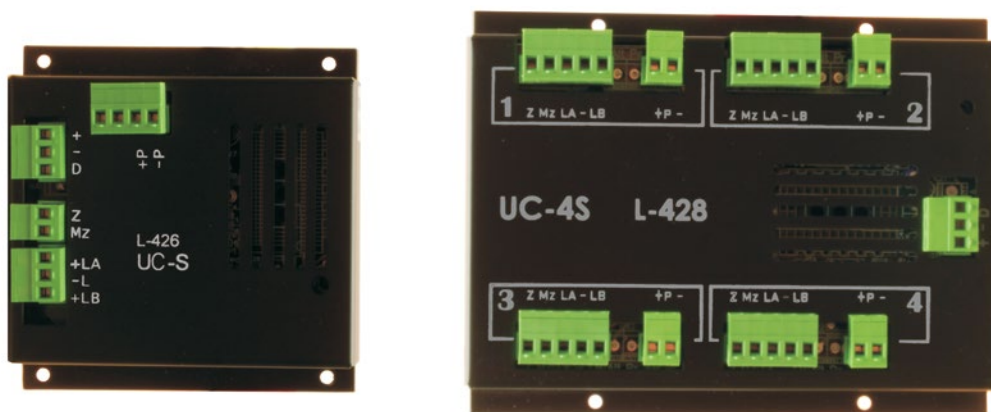
Unidades de control remoto

SMC

UC-S » 1 zona de llamadas

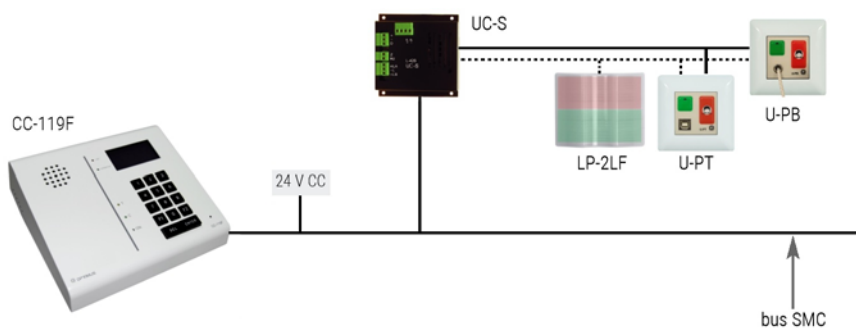
UC-4S » 4 zonas de llamadas

Electrónica de control que establece la comunicación de datos entre las centrales y los diferentes mecanismos de llamada y señalización del sistema. Disponibles modelos para controlar un conjunto de mecanismos (una habitación) o cuatro conjuntos (cuatro habitaciones).



| | UC-S | UC-4S |
|---------------------------|-------------------------------------|-------------------------------------|
| Alimentación | 24 V CC | 24 V CC |
| Consumo (reposo/máx.) | 25 mA / 200 mA | 45 mA / 200 mA |
| Capacidad | 1 conjunto de mecanismos | 4 conjuntos de mecanismos |
| Conexión central | bus SMC 3 hilos | bus SMC 3 hilos |
| Conexión local pulsadores | 2 x 0,5 mm ² , máx. 20 m | 2 x 0,5 mm ² , máx. 20 m |
| Conexión local lámparas | 3 x 0,5 mm ² , máx. 20 m | 3 x 0,5 mm ² , máx. 20 m |
| Conexión local audio | - | - |
| Dimensiones (mm) | 102 x 102 x 23 | 165 x 120 x 23 |
| Acabado | metal, color negro | metal, color negro |

Esquema



INTERCOMMUNICATION

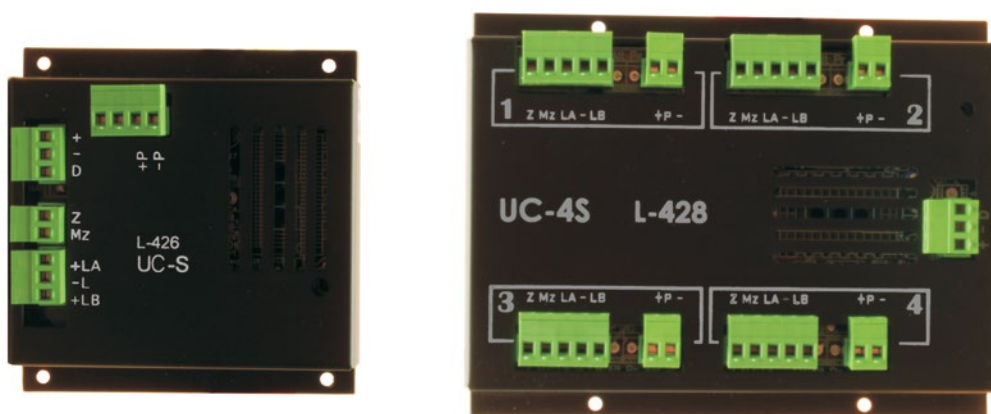
Remote control units

SMC

UC-S » 1 call zone

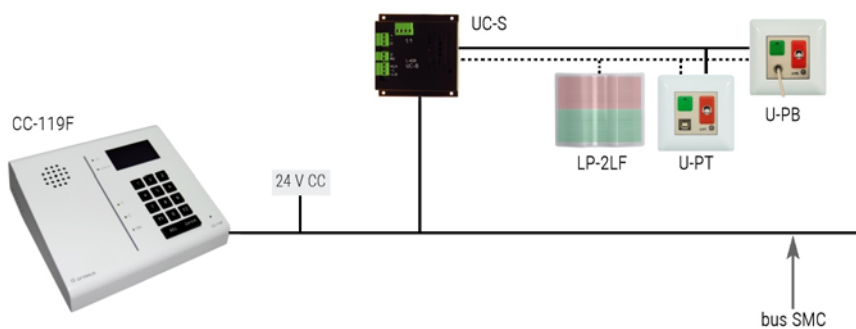
UC-4S » 4 call zones

Control electronics that establishes data communication between the centrals and the different system call devices and signalling. Models available to control a series of mechanisms (a room) or four units (four rooms).



| | UC-S | UC-4S |
|--------------------------|-------------------------------------|-------------------------------------|
| Power supply | 24 Vdc | 24 Vdc |
| Consumption (rest/max.) | 25 mA/200 mA | 45 mA/200 mA |
| Capacity | 1 set of devices | 4 sets of devices |
| Central connection | 3-line SMC bus | 3-line SMC bus |
| Local connection buttons | 2 x 0.5 mm ² , max. 20 m | 2 x 0.5 mm ² , max. 20 m |
| Local connection lamps | 3 x 0.5 mm ² , max. 20 m | 3 x 0.5 mm ² , max. 20 m |
| Local audio connection | - | - |
| Dimensions (mm) | 102 x 102 x 23 | 165 x 120 x 23 |
| Finish | black metal | black metal |

Diagram



INTERCOMMUNICATION

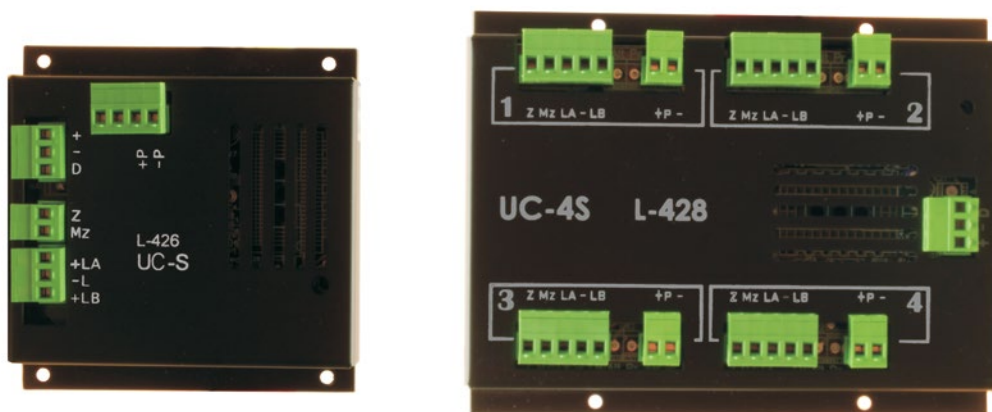
Unités de contrôle à distance

SMC

UC-S » 1 zone d'appel

UC-4S » 4 zones d'appel

Électronique de contrôle qui établit la communication de données entre les centrales et les différents mécanismes d'appel et de signalisation du système. Des modèles pour contrôler un ensemble de mécanismes (une chambre) ou quatre ensembles (quatre chambres) sont disponibles.



| | UC-S | UC-4S |
|---------------------------|-------------------------------------|-------------------------------------|
| Alimentation | 24 V DC | 24 V DC |
| Consommation (repos/max.) | 25 mA / 200 mA | 45 mA / 200 mA |
| Capacité | 1 ensemble de mécanismes | 4 ensembles de mécanismes |
| Connexion centrale | bus SMC 3 fils | bus SMC 3 fils |
| Connexion locale boutons | 2 x 0,5 mm ² , max. 20 m | 2 x 0,5 mm ² , max. 20 m |
| Connexion locale lampes | 3 x 0,5 mm ² , max. 20 m | 3 x 0,5 mm ² , max. 20 m |
| Connexion locale audio | - | - |
| Dimensions (mm) | 102 x 102 x 23 | 165 x 120 x 23 |
| Finition | métal, couleur noire | métal, couleur noire |

Diagramme

