

INTERCOMUNICACIÓN

Pulsador de llamada

SMC

U-PB

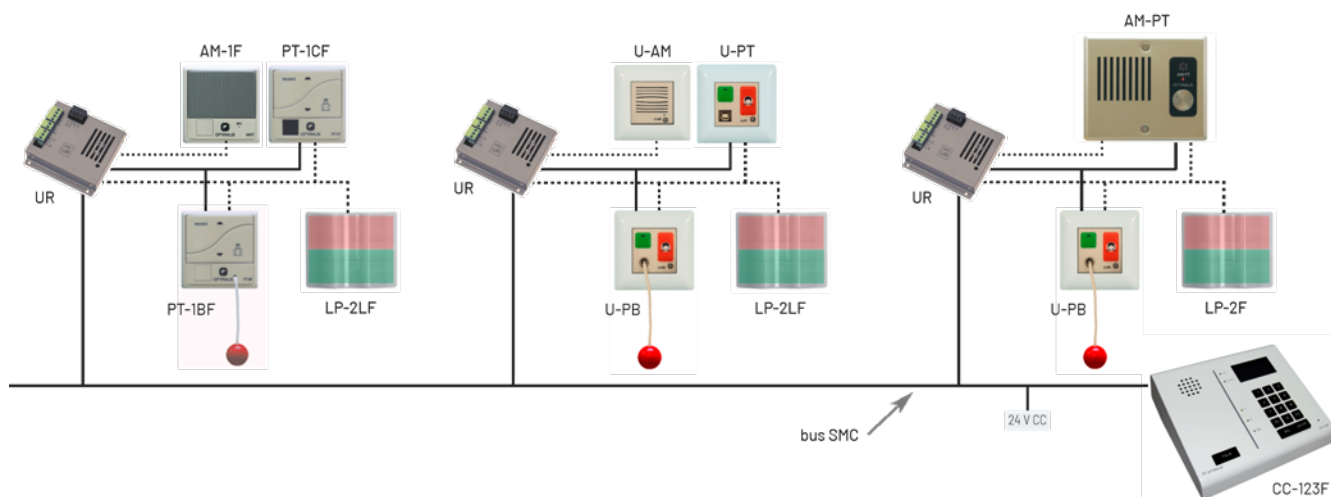
Mecanismo de señalización y llamada para montaje empotrado y señalización de llamadas hacia las centrales. Se conecta a una unidad remota (series UR o UC) o a un intercomunicador TH-02F / TH-03F para completar el equipamiento de los puntos de llamada.

Dispone de pulsadores de presencia y llamada normal, tirador para llamada de urgencia, LEDs de llamada en curso y presencia activa y posibilidad de realizar llamada de emergencia. Para caja universal, no incorpora marco (M-420W).

| | |
|-----------------------|--------------------------------------|
| Alimentación | 24 V CC |
| Consumo | 24 mA |
| Dimensiones (mm) | 45 x 45 x 45 |
| Acabado | ABS con carátula color marfil |
| Conexión a pulsadores | 2 x 0,25 mm ² (a TH / UR) |
| Conexión a LEDs | 3 x 0,25 mm ² (a TH / UR) |



Esquema



INTERCOMMUNICATION

Call button

SMC

U-PB

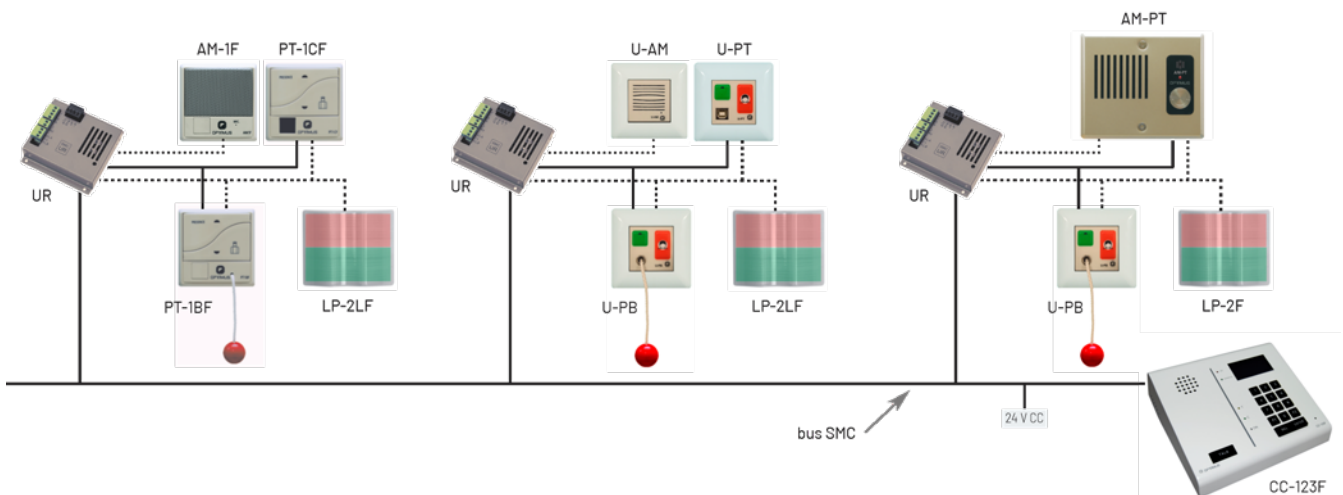
Signalling and call mechanism for flush mounting and signalling of call to the centres. It is connected to a remote unit (UR or UC series) or to a TH-02F/TH-03F intercommunicator to complete the equipment of the call points.

The mechanism has presence and normal call buttons, pull cord for emergency call, call in progress and active presence LEDs, and the possibility of making an emergency call. For universal box, it does not include a frame (M-420W).



| | |
|----------------------------|---------------------------------------|
| Power supply | 24 V DC |
| Consumption | 24 mA |
| Dimensions (mm) | 45 x 45 x 45 |
| Finish | ABS with ivory cover |
| Connections (push buttons) | 2 x 0,25 mm ² (to TH / UR) |
| Connections (LEDs) | 3 x 0,25 mm ² (to TH / UR) |

Diagram



INTERCOMMUNICATION

Bouton d'appel

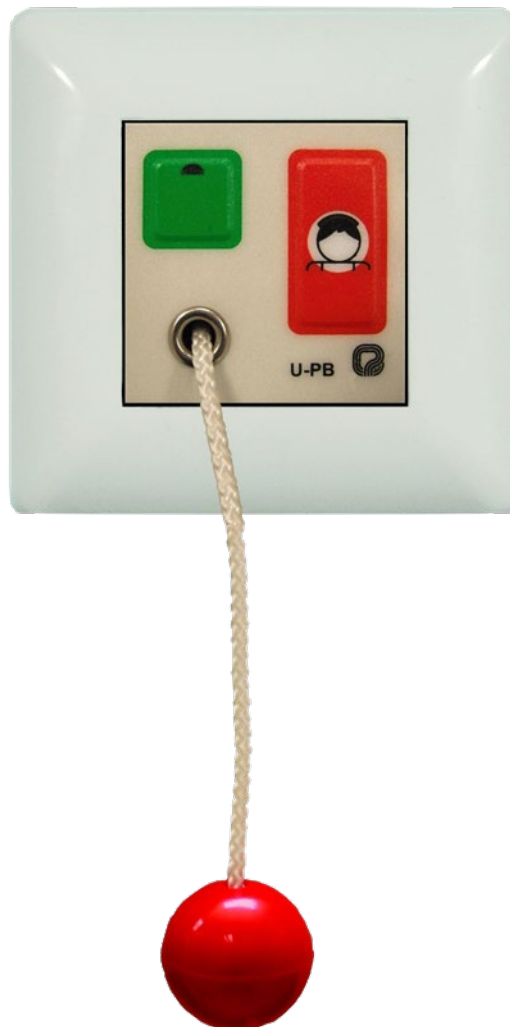
SMC

U-PB

Mécanisme de signalisation et appel pour montage encastré et signalisation des appels vers les centrales. Il est connecté à une unité distante (séries UR ou UC) ou à un système d'intercommunication TH-02F / TH-03F pour compléter l'équipement des points d'appel.

Il dispose de boutons de présence et d'appel normal, tirette d'appel d'urgence, leds d'appel en cours et de présence active et possibilité d'effectuer un appel d'urgence. Pour la boîte universelle, il n'inclut pas de cadre (M-420W).

| | |
|-------------------------------|--|
| Alimentation | 24 V DC |
| Consommation | 24 mA |
| Dimensions (mm) | 45 x 45 x 45 |
| Finition | ABS avec couvercle ivoire |
| Connexions (boutons poussoir) | 2 x 0,25 mm ² (jusqu'à TH / UR) |
| Connexions (LEDs) | 3 x 0,25 mm ² (jusqu'à TH / UR) |



Diagramme

