

# INTERCOMUNICACIÓN

## Pulsador de llamada metálico

SMC

### U-PM

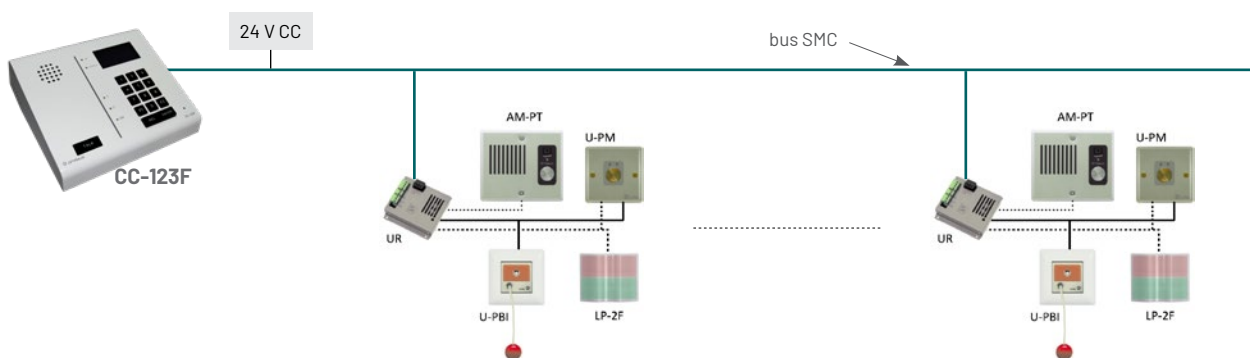
Mecanismo de señalización y llamada para montaje empotrado y señalización de llamadas hacia las centrales. Se conecta a una unidad remota (series UR o UC) o a un intercomunicador TH-02F / TH-03F para completar el equipamiento de los puntos de llamada.

Con pulsador configurable de llamada, normal o de urgencia, o presencia y LEDs de llamada en curso y presencia activa. Totalmente metálico, tanto estructura como pulsador. Para caja universal.

Alimentación	24 V CC
Consumo	34 mA
Dimensiones (mm)	78 x 78 x 24
Acabado	Acero inoxidable (frontal)
Conexión a pulsadores	2 x 0,25 mm <sup>2</sup> (a TH / UR)
Conexión a LEDs	3 x 0,25 mm <sup>2</sup> (a TH / UR)



## Esquema



# INTERCOMMUNICATION

## Metal call button

SMC

### U-PM

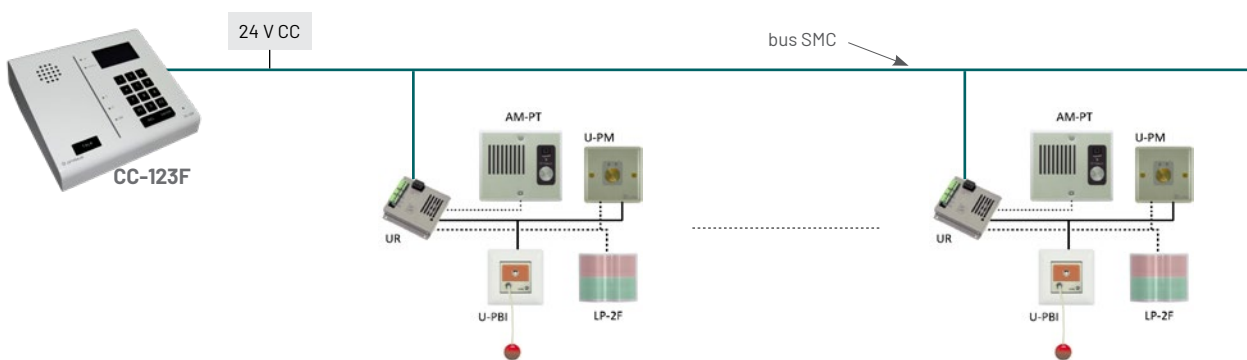
Signalling and call mechanism for flush mounting and signalling of call to the centres. It is connected to a remote unit (UR or UC series) or to a TH-02F/TH-03F intercommunicator to complete the equipment of the call points.

With configurable call button, normal or emergency, or presence and LEDs for call in progress and active presence. Totally metallic, both structure and button. For universal box



Power supply	24 V DC
Consumption	34 mA
Dimensions (mm)	78 x 78 x 24
Finish	Stainless steel (front)
Connections (push buttons)	2 x 0,25 mm <sup>2</sup> (to TH / UR)
Connections (LEDs)	3 x 0,25 mm <sup>2</sup> (to TH / UR)

## Diagram



# INTERCOMMUNICATION

## Bouton d'appel métallique

SMC

### U-PM

Mécanisme de signalisation et appel pour montage encastré et signalisation des appels vers les centrales. Il est connecté à une unité distante (séries UR ou UC) ou à un système d'intercommunication TH-02F / TH-03F pour compléter l'équipement des points d'appel.

Avec bouton d'appel configurable, normal ou d'urgence, ou présence et voyants pour appel en cours et présence active. Totalement métallique, à la fois structure et bouton. Pour boîte universelle



Alimentation	24 V DC
Consommation	34 mA
Dimensions (mm)	78 x 78 x 24
Finition	Acier inoxydable (avant)
Connexions (boutons poussoir)	2 x 0,25 mm <sup>2</sup> (jusqu'à TH / UR)
Connexions (LEDs)	3 x 0,25 mm <sup>2</sup> (jusqu'à TH / UR)

## Diagramme

