

INTERCOMUNICACIÓN

Pulsador de llamada

SMC

U-PT

Mecanismo de señalización y llamada para montaje empotrado y señalización de llamadas hacia las centrales. Se conecta a una unidad remota (series UR o UC) o a un intercomunicador TH-02F / TH-03F para completar el equipamiento de los puntos de llamada.

Dispone de pulsadores de presencia y llamada normal, llamada de emergencia, conector USB para mandos UM-L, aviso de mando desconectado y LEDs de llamada en curso y presencia activa. Para caja universal, no incorpora marco (M-420W).



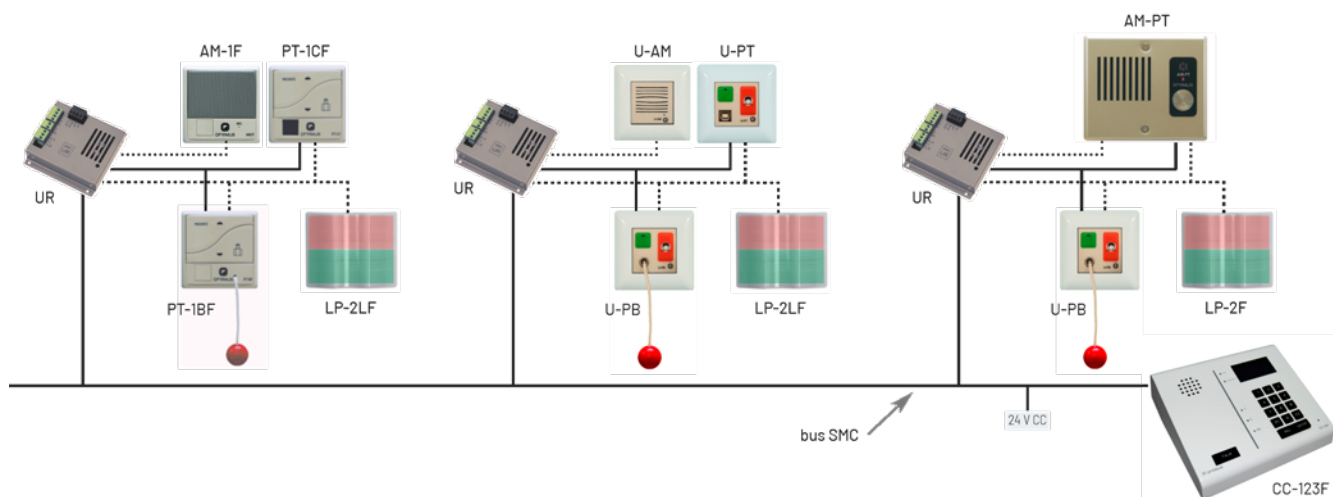
Alimentación	24 V CC
Consumo	24 mA
Dimensiones (mm)	45 x 45 x 45
Acabado	ABS con carátula color marfil
Conexión a pulsadores	2 x 0,25 mm ² (a TH / UR)
Conexión a LEDs	3 x 0,25 mm ² (a TH / UR)



U-ML

Mando de llamada de mano para paciente, con cable de 1,9 m, conector USB. Incorpora, además del pulsador de llamada, un LED de llamada en curso y dos pulsadores para activar luces.

Esquema



INTERCOMMUNICATION

Call button

SMC

U-PT

Signalling and call mechanism for flush mounting and signalling of call to the centres. It is connected to a remote unit (UR or UC series) or to a TH-02F/TH-03F intercommunicator to complete the equipment of the call points.

The mechanism has buttons for presence and normal call, emergency call, USB connector for U-ML control, disconnected control warning and LEDs of call in progress and active presence. For universal box, it does not include a frame (M-420W).



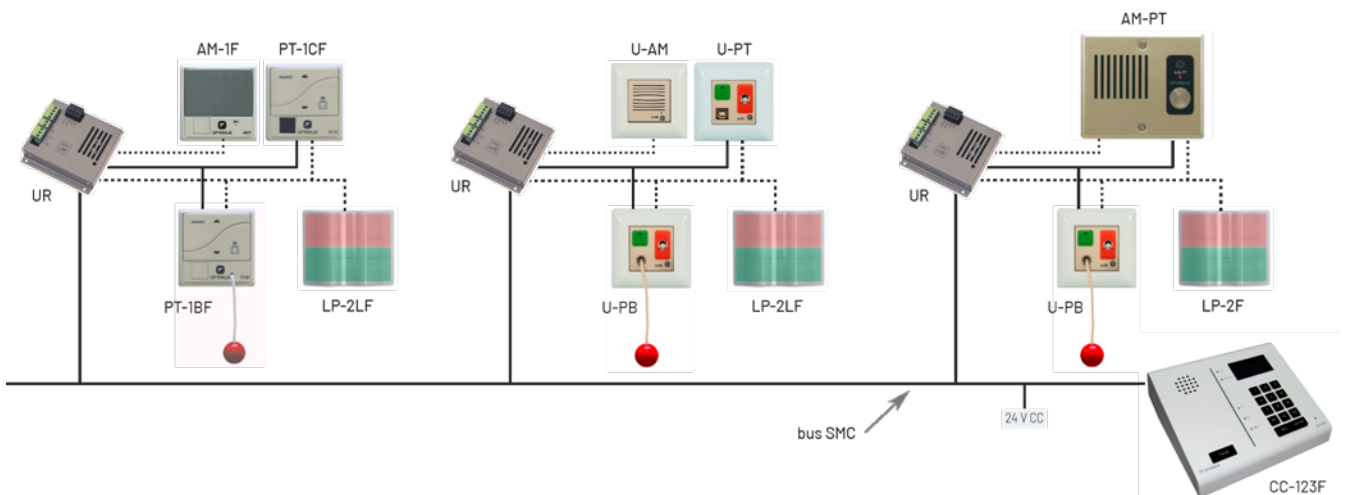
Power supply	24 V DC
Consumption	24 mA
Dimensions (mm)	45 x 45 x 45
Finish	ABS with ivory cover
Connections (push buttons)	2 x 0,25 mm ² (to TH / UR)
Connections (LEDs)	3 x 0,25 mm ² (to TH / UR)



U-ML

Handheld call control for patients, with 1.9 m cable and RJ45 connector. It incorporates, in addition to the call button, a call in progress LED and two buttons to activate lights

Diagram



INTERCOMMUNICATION

Bouton d'appel

SMC

U-PT

Mécanisme de signalisation et appel pour montage encastré et signalisation des appels vers les centrales. Il est connecté à une unité distante (séries UR ou UC) ou à un système d'intercommunication TH-02F / TH-03F pour compléter l'équipement des points d'appel.

Il dispose de boutons d'appel et de présence, appel d'urgence, connecteur USB pour commande U-ML, avertissement de contrôle déconnecté et LEDs d'appel en cours et présence active. Pour la boîte universelle, il n'inclut pas de cadre (M-420W).



Alimentation	24 V DC
Consommation	24 mA
Dimensions (mm)	45 x 45 x 45
Finition	ABS avec couvercle ivoire
Connexions (boutons poussoir)	2 x 0,25 mm ² (jusqu'à TH / UR)
Connexions (LEDs)	3 x 0,25 mm ² (jusqu'à TH / UR)



U-ML

Commande d'appel de main pour patient, avec câble de 1,9 m et connecteur RJ45. Il intègre, en plus du bouton d'appel, une LED d'appel en cours et deux boutons pour activer les lumières.

Diagramme

