

CAJA ACÚSTICA DE INTEMPERIE

WCM-20BT

20 W

101 dB

IP55

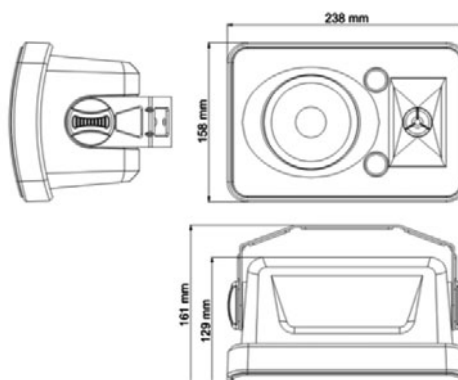
Caja acústica para exterior (IP55) de 2 vías, con potencia RMS máxima de 20 W y seleccionable, mediante la conexión del cable adecuado, a 20, 10, 5 y 2,5 W. Disponible también la toma de baja impedancia (8 ohm). Con woofer de 4" y twitter de 1". Incluye soporte en U orientable para montaje en pared. Acabada en ABS de alto impacto HIPS negro, con rejilla y soporte metálicos.



Especificaciones

Altavoz	woofer 4" + twitter 1"
Potencia RMS	20 W
Selección de potencia	20, 10, 5 y 2,5 W
Baja impedancia	8 ohm
Respuesta en frecuencia	90 ~ 20.000 Hz
SPL 1 m, 1 kHz	88 dB (1 W) / 101 dB (20 W)
Grado de protección	IP55 (IEC-529)
Dimensiones (mm)	158 x 129 x 238
Peso	2,38 kg
Acabados	Recinto: ABS HIPS negro Reja: aluminio

Dimensiones



LOUDSPEAKERS

WEATHERPROOF SPEAKER

WCM-20BT

20 W

101 dB

IP55

Two-way speaker for outdoors (IP55) with maximum power rating of 20 W and selectable, through wires connection, to 20, 10, 5 and 2.5 W. Also available the low impedance connection (8 ohm). 4" woofer for low and medium frequencies and 1" tweeter for high frequencies. ABS HIPS black, aluminium grille and adjustable bracket.



Specifications

Loudspeaker	woofer 4" + twitter 1"
Rated power (RMS)	20 W
Power selection (100 V)	20, 10, 5 and 2.5 W
Low impedance	8 ohm
Frequency response	90 ~ 20,000 Hz
SPL 1 m, 1 kHz	88 dB (1 W) / 101 dB (20 W)
Protection	IP55 (IEC-529)
Dimensions (mm)	158 x 129 x 238
Weight	2.38 kg
Finish	Enclosure: black ABS HIPS Grille: Aluminium

Dimensions

